

---

# IKA Service-Manual

---

## Shaker / Schüttler MS 3 digital

No. 33190.00



**IKA®**

IKA – Werke GmbH & Co. KG  
Janke & Kunkel-Str. 10  
D - 79219 Staufen

Phone: 0049 (0)7633 831 139 / 202  
Fax: 0049 (0) 7633 500 212  
E-Mail: [service@ika.de](mailto:service@ika.de)  
Internet: [www.ika.de](http://www.ika.de)

Type: **MS 3 digital**Item No.:**3319000**

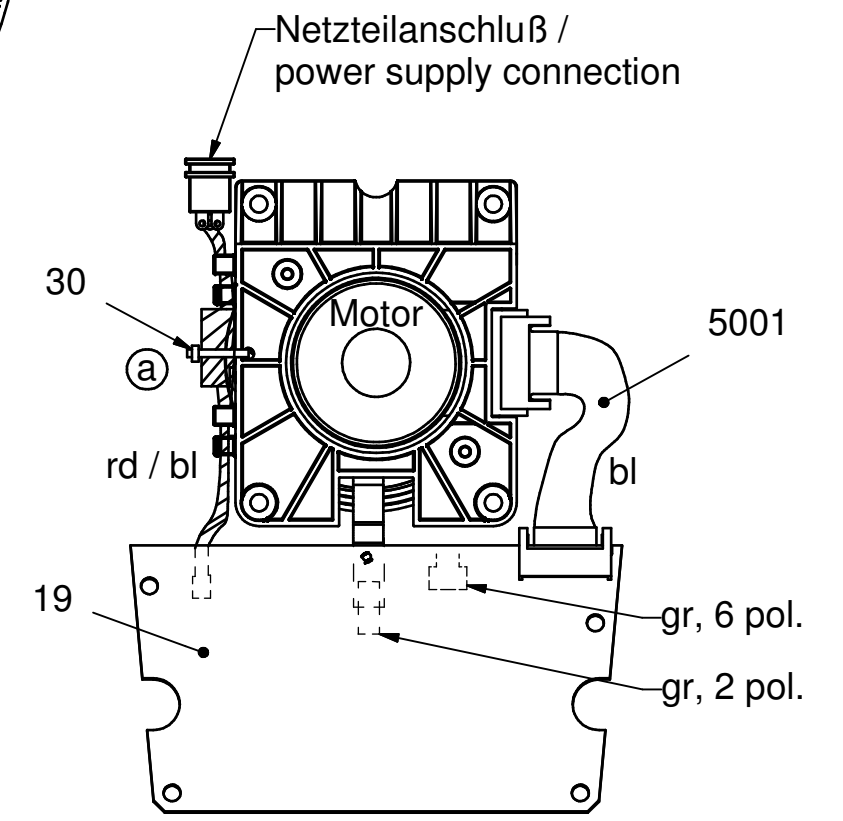
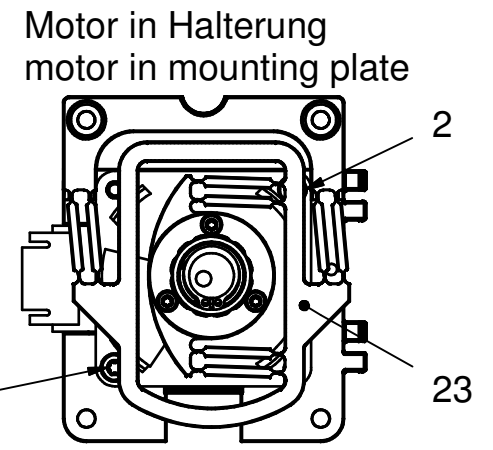
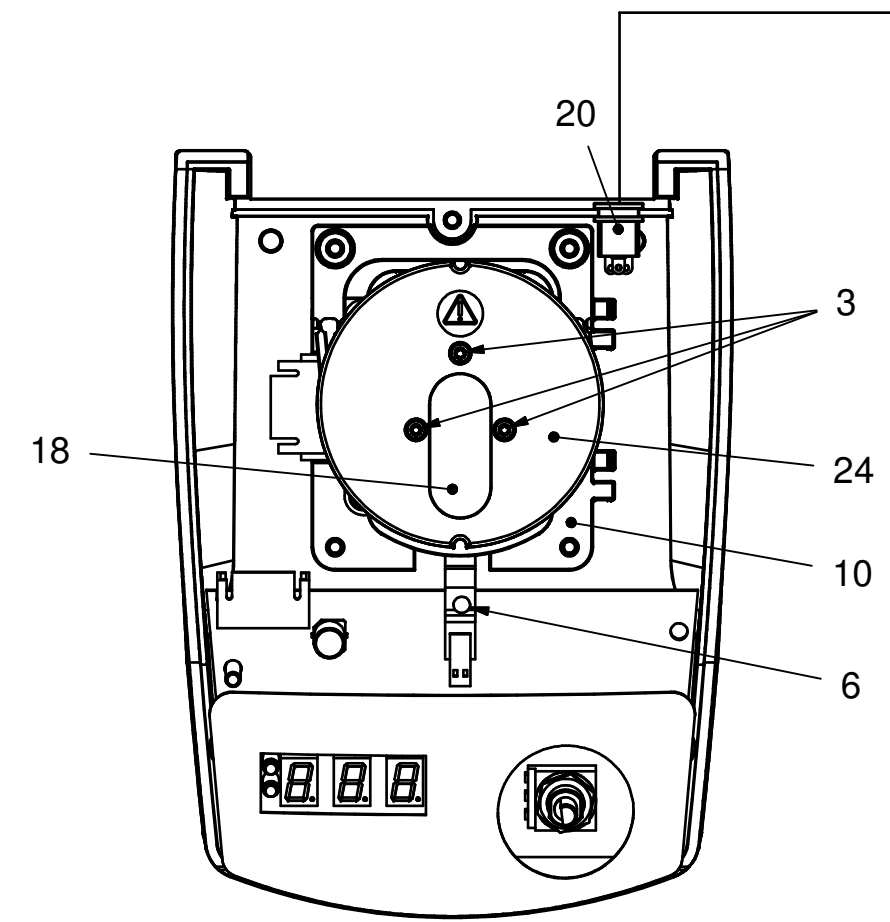
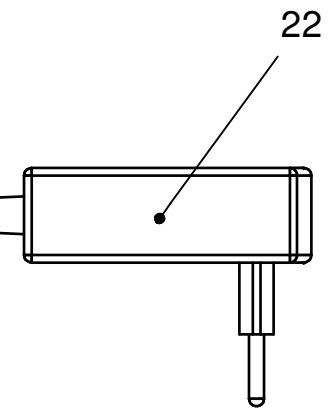
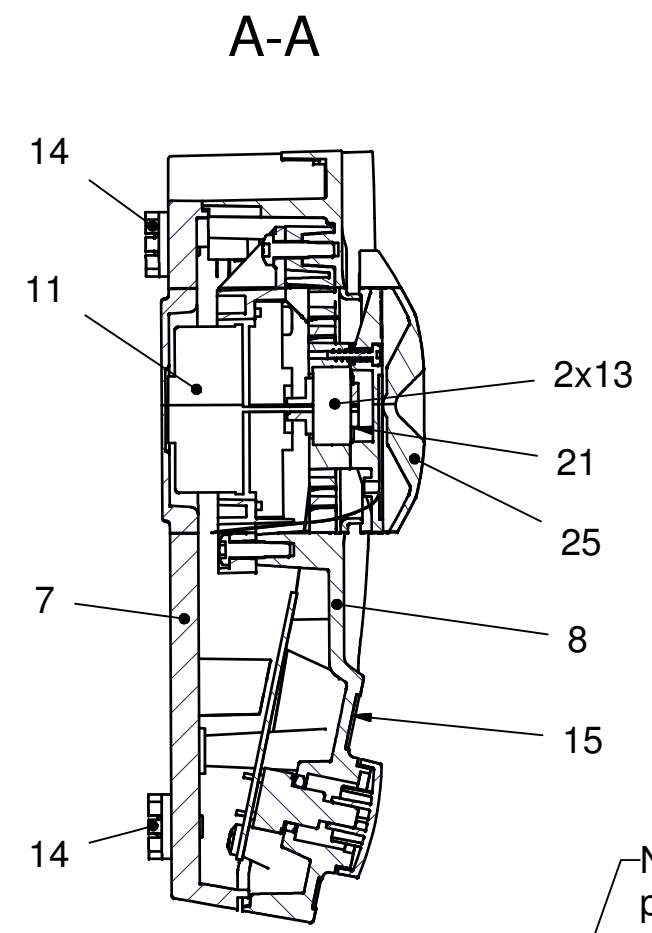
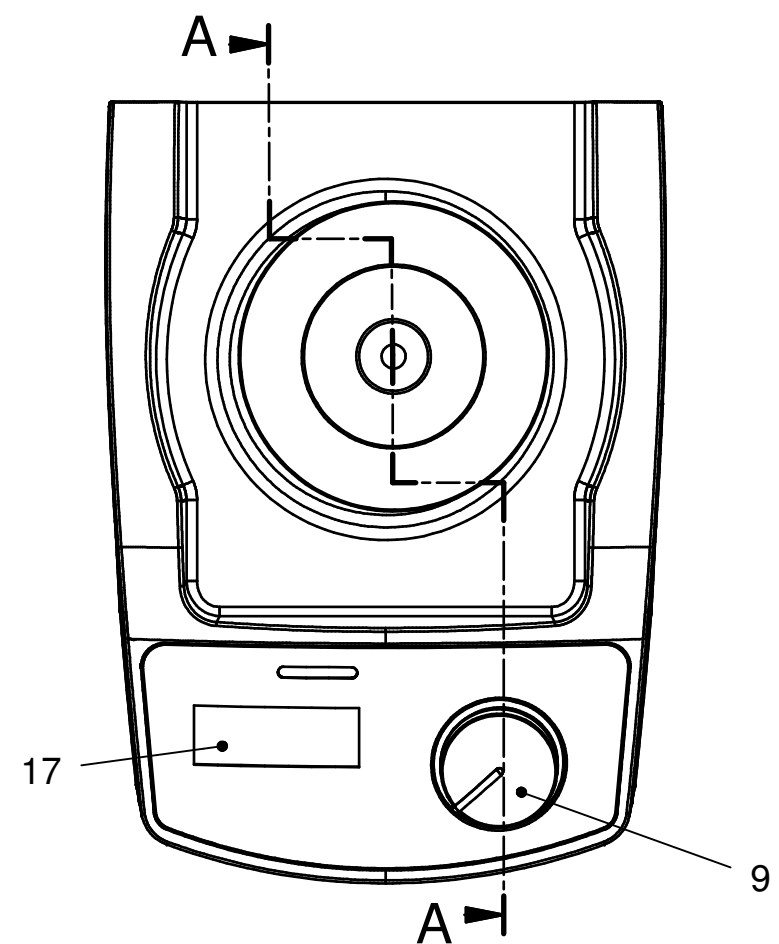
Voltage: 100-240V~

**IKA® Service-Manual**

Date: 18-APRIL-2007

SZ: 3319000SZa

Pos	Item No	Bezeichnung	Description	Technical data	Bemerkung	Remark
2	3564200	TORX-PLASTITE LINSENSCH	TORX-PLAST.OV.H SCREW	4,0x12 bl vz		
3	3568700	TORX-PLASTITE LINSENSCH	TORX-PLAST.OV.H. SCREW	3,0x12 bl-vz		
6	3305400	ABSTANDSHALTER	SPACER			
7	3425300	GEHÄUSEUNTERTEIL	HOUSING LOWER PART	RAL 7015		
8	3425400	GEHÄUSEOBERTEIL	HOUSING UPPER PART	NCS 4040 R80B		
9	3425700	BEDIENKNOPF	CONTROL KNOB	NCS 4040 R80B		
10	3425900	MOTORHALTERUNG	MOTOR CLAMP			
11	3425200	EC-MOTOR	EC-MOTOR	24 V		
13	3425600	KUGELLAGER	BEARING	D 21xd 12x 5		
14	L001340	GUMMIFUSS	VIBRATING FOOT	D 17,0xd 4,3 H 6		
15	3427100	FRONTSCHILD	front foil	MS 3 digital		
17	2819600	FILTERFOLIE	FILTER FOIL	46,2x 18,8x 2,0		
18	3428100	FOLIENASTER	FOIL FEELER			
19	3447200	BLP	PCB	MS 3 digital		
20	3426900	NETZTEIL-ANSCHLUß	power supply connention			
21	3425500	SICHERUNGSRING	RETAINING RING	BSH-46		
22	3552800	NETZTEIL	switching adapter	100...240V		
23	3426000	SCHÜTTELRAHMEN	SHAKING FRAME			
24	3426200	SCHÜTTELTISCH	SHAKING TABLE	D 69,8		
25	3426300	MS 3.1	MS 3.1	D 80		
30	0310300	KABELBINDER	CABLE CLAMP	102 lg x 0,9 D= 20		
5001	3428600	KABEL	CABLE	8 polig		



Servicezeichnung / service drawing  
MS 3 digital  
33 190 00 SZ\_a