
IKA Service-Manual

Shaking / Schütteln MTS 2/4 digital

No. 32080.00



IKA®

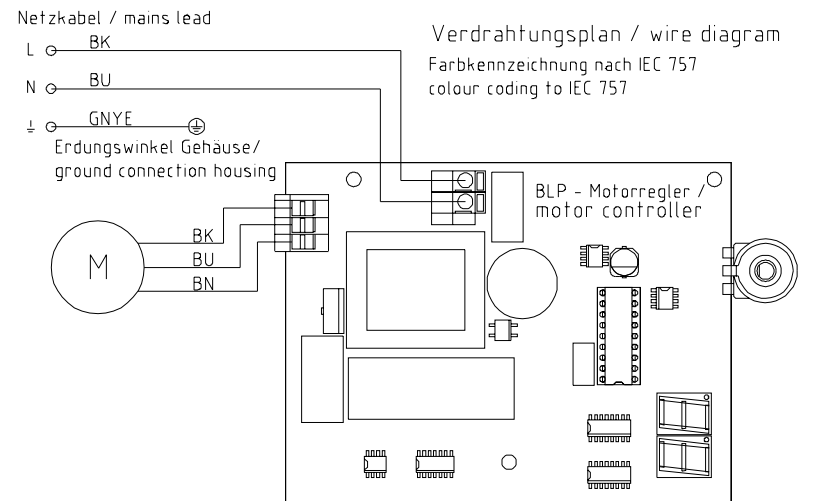
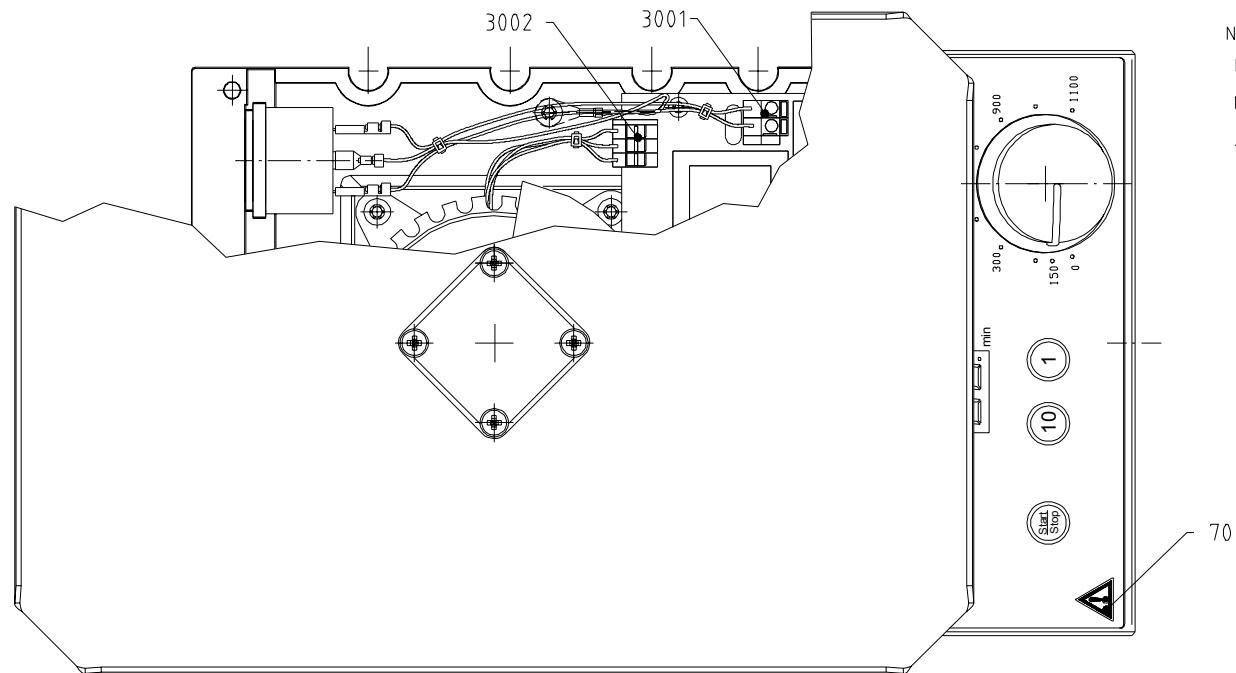
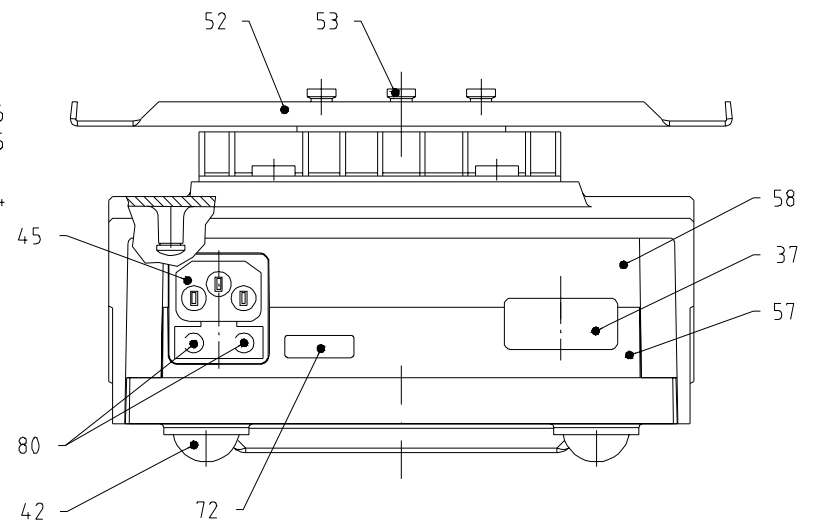
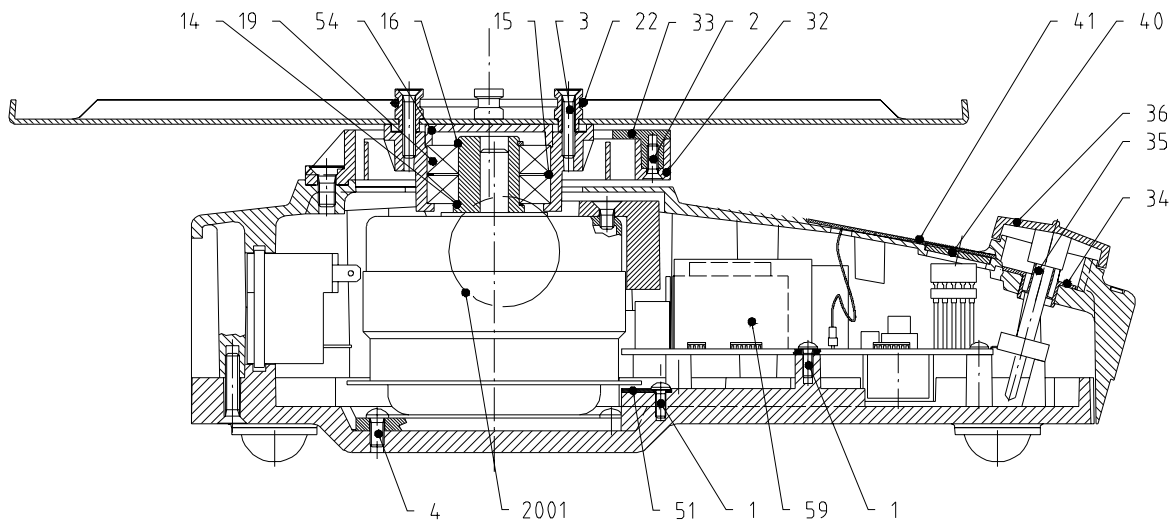
IKA – Werke GmbH & Co. KG
Janke & Kunkel-Str. 10
D - 79219 Staufen

Phone: 0049 (0)7633 831 139 / 202

Fax: 0049 (0) 7633 500 212

E-Mail: service@ika.de,

Internet: www.ika.de



MTS 2/4 digital
 Service - Zeichnung
 32 080 SZ

I K A - S e r v i c e u n t e r l a g e n

Stückliste: 3208000 MTS 2/4 digital
 Gerätetyp : MTS 2/4 D
 ÄnderungSt: 0000.00.00

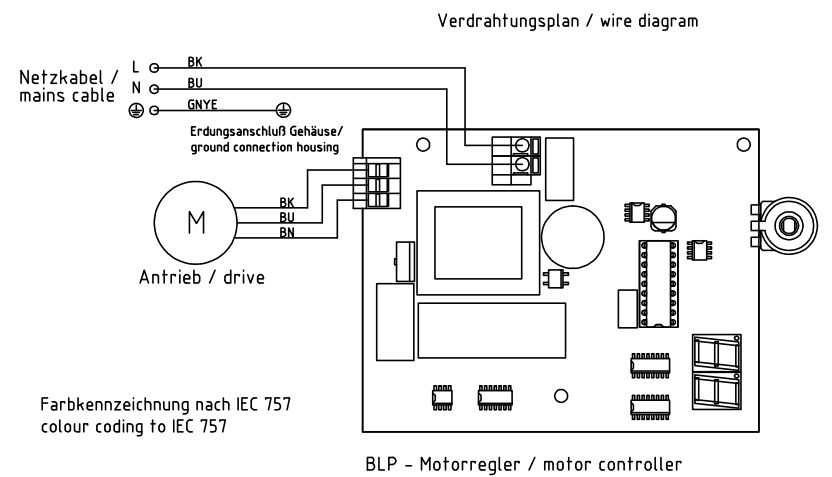
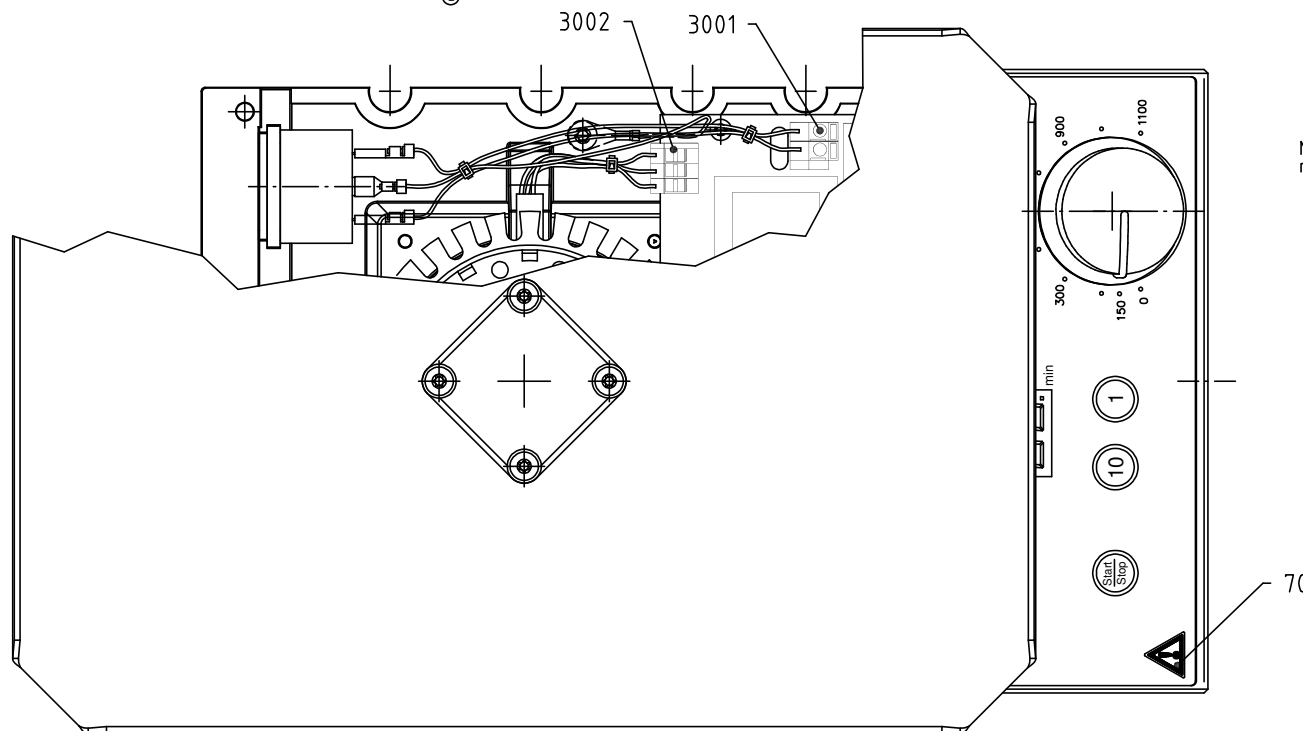
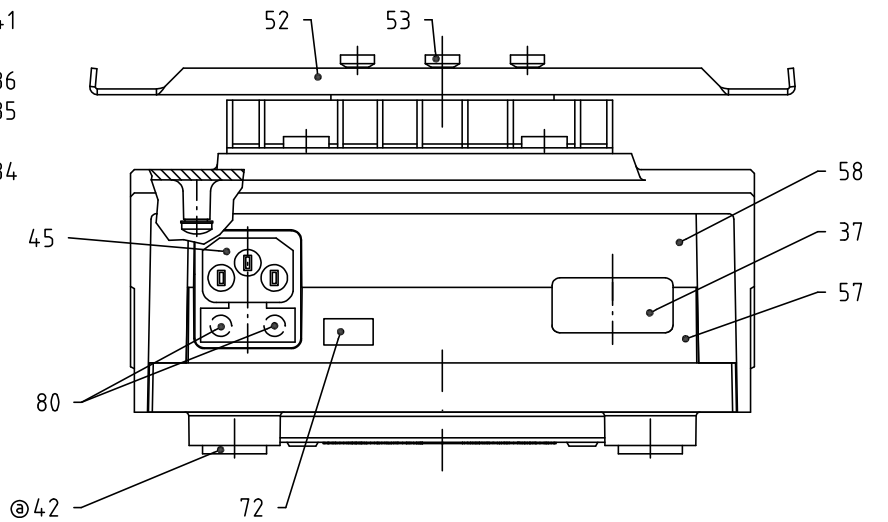
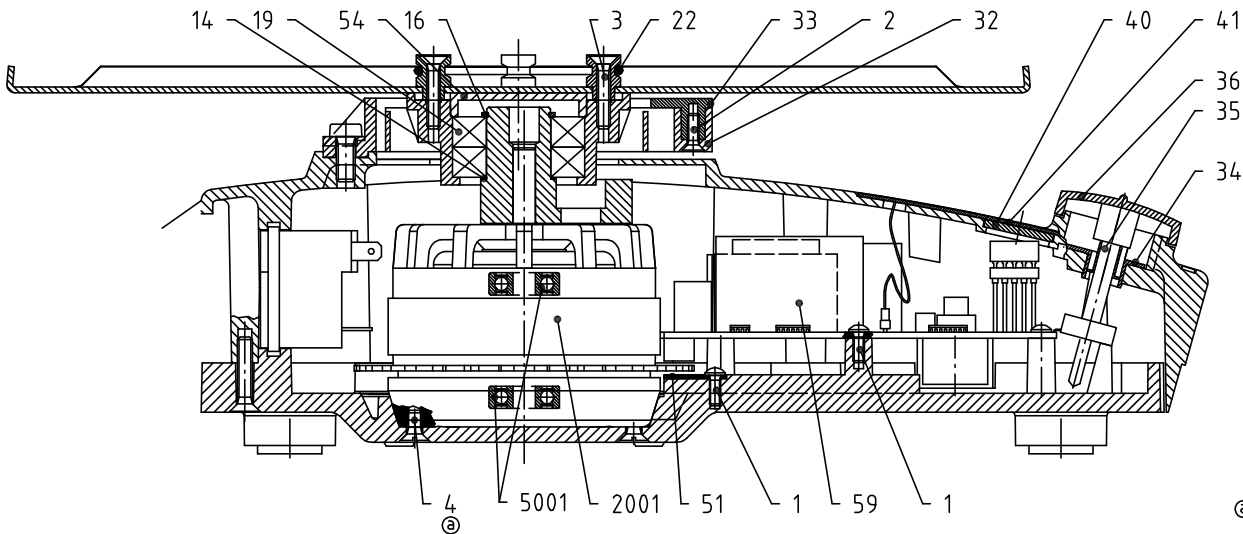
Fabrikationsnr von: 00.238496
 Fabrikationsnr bis: 01.328881
 Datum: 2.09.04 Seite: 1

Pos	Identnr	Bezeichnung	Bemerkung
1	2924700	TORX-PLASTITE LINSENSCH	
2	3207300	TORX-PLASTITE SENKSCHR.	
3	3207400	TORX SENKSCHRAUBE	
4	3026300	TORX-PLASTITE LINSENSCH	
14	0426700	AUSGLEICHSCHEIBE	
16	0934200	SICHERUNGSRING	
19	1550300	RILLENKUGELLAGER	
22	2596100	O-RING	
32	2815300	SCHWINGELEMEN	
33	2815400	VERSTREBUNG	
34	2578300	KLEMMBUCHSE	
35	2578400	POTI-ACHSE	
36	2472100	BEDIENKNOPF Poti	
37	2552400	ABDECKPLATTE	
40	2819600	FILTERFOLIE	
41	2815600	FRONTFOLIE	
42	0787900	FUSS	
45	2925000	GERÄTESTECKER	
51	2816400	SPIEGELBLECH	
52	3204800	AUFSTELLPLATTE	
53	3204900	SPANNBOLZEN	
54	3208900	DISTANZRING	
57	3201800	GEHÄUSE-UNTERTEIL	
58	2814800	GEHÄUSE-OBERTEIL	
59	2995000	BLP MOTORREGLER	
70	2746600	WARNSCHILD	
72	3105200	HINWEISSCHILD	
80	2820500	G-SICHERUNGSEINSATZ	
2001	3274000	MOTOR MTS 2/4 D	
3001	2802300	FEDERKLEMME	
3002	3008400	KLEMME	

I K A - S e r v i c e d o c u m e n t a t i o n

list of parts: 3208000	MTS 2/4 digital	fabrication no. from: 00.238496
type : MTS 2/4 D		fabrication no. to: 01.328881
modifikation : 0000.00.00		date: 2.09.04 page: 1

pos	article no	description	remarks
1	2924700	TORX-PLASTITE SCREW	
2	3207300	TORX-PLASTITE SCREW	
3	3207400	TORX-PLASTITE SCREW	
4	3026300	TORX-PLASTITE SCREW	
14	0426700	SHIM	
16	0934200	RETAINING RING	
19	1550300	GROOVED BALL BEARING	
22	2596100	O-RING	
32	2815300	SWING ELEMENT	
33	2815400	CROSS BEAM	
34	2578300	CLAMPING BUSH	
35	2578400	POTI AXLE	
36	2472100	OPERATING KNOB Poti	
37	2552400	COVER PLATE	
40	2819600	FILTER FOIL	
41	2815600	FRONT FOIL	
42	0787900	FOOT	
45	2925000	CONNECTOR	
51	2816400	REFLECTOR STEEL SHEET	
52	3204800	FIX PLATE	
53	3204900	CLAMP BOLT	
54	3208900	DISTANCE RING	
57	3201800	HOUSING LOWER PART	
58	2814800	HOUSING-UPPER PART	
59	2995000	PCB MOTOR CONTROLLER	
70	2746600	DANGER SIGN	
72	3105200	INFORMATION SIGN	
80	2820500	G - SAFETY FUSE	
2001	3274000	MOTOR MTS 2/4 D	
3001	2802300	SPRING TERMINAL	
3002	3008400	TERMINAL STRIP	



MTS 2/4 digital
Service - Zeichnung
32 080 SZ a

I K A - S e r v i c e u n t e r l a g e n

Stückliste: 3208000 MTS 2/4 digital
Gerätetyp : MTS 2/4 D
ÄnderungSt: 2003.11.04

Fabrikationsnr von: 01.330821
Fabrikationsnr bis: 01.352991
Datum: 2.09.04 Seite: 1

Pos	Identnr	Bezeichnung	Bemerkung
1	2924700	TORX-PLASTITE LINSENSCH	
2	3207300	TORX-PLASTITE SENKSCHR.	
3	3207400	TORX SENKSCHRAUBE	
4	3026300	TORX-PLASTITE LINSENSCH	
14	0426700	AUSGLEICHSCHLEIBE	
16	0934200	SICHERUNGSRING	
19	1550300	RILLENKUGELLAGER	
22	3340300	PU-RUNDRIEMEN	
32	2815300	SCHWINGELEMENT	
33	2815400	VERSTREBUNG	
34	2578300	KLEMMBUCHSE	
35	2578400	POTI-ACHSE	
36	2472100	BEDIENKNOPF Poti	
37	2552400	ABDECKPLATTE	
40	2819600	FILTERFOLIE	
41	2815600	FRONTFOLIE	
42	0787900	FUSS	
45	2925000	GERÄTESTECKER	
51	2816400	SPIEGELBLECH	
52	3204800	AUFSTELLPLATTE	
53	3204900	SPANNBOLZEN	
54	3208900	DISTANZRING	
57	3201800	GEHÄUSE-UNTERTEIL	
58	2814800	GEHÄUSE-OBERTEIL	
59	2995000	BLP MOTORREGLER	
70	2746600	WARNSCHILD	
72	3105200	HINWEISSCHILD	
80	2820500	G-SICHERUNGSEINSATZ	
2001	3274000	MOTOR MTS 2/4 D	
3001	2802300	FEDERKLEMME	
3002	3008400	KLEMME	

I K A - S e r v i c e u n t e r l a g e n

Stückliste: 3208000 MTS 2/4 digital
 Gerätetyp : MTS 2/4 D
 ÄnderungSt: 2004.05.14

Fabrikationsnr von: 01.355886
 Fabrikationsnr bis:
 Datum: 2.09.04 Seite: 1

Pos	Identnr	Bezeichnung	Bemerkung
1	2924700	TORX-PLASTITE LINSENSCH	
2	3207300	TORX-PLASTITE SENKSCHR.	
3	3207400	TORX SENKSCHRAUBE	
4	3001600	SENKSCHRAUBE	
14	0426700	AUSGLEICHSCHLEIBE	
16	0934200	SICHERUNGSRING	
19	1550300	RILLENKUGELLAGER	
22	3340300	PU-RUNDRIEMEN	
32	2815300	SCHWINGELEMEN	
33	2815400	VERSTREBUNG	
34	2578300	KLEMMBUCHSE	
35	2578400	POTI-ACHSE	
36	2472100	BEDIENKNOPF	Poti
37	2552400	ABDECKPLATTE	
40	2819600	FILTERFOLIE	
41	2815600	FRONTFOLIE	
42	3340700	GEL FUSS	
45	2925000	GERÄTESTECKER	
51	2816400	SPIEGELBLECH	
52	3204800	AUFSTELLPLATTE	
53	3204900	SPANNBOLZEN	
54	3208900	DISTANZRING	
57	3201800	GEHÄUSE-UNTERTEIL	
58	2814800	GEHÄUSE-OBERTEIL	
59	2995000	BLP MOTORREGLER	
70	2746600	WARNSCHILD	
72	3105200	HINWEISSCHILD	
80	2820500	G-SICHERUNGSEINSATZ	
2001	3340900	MOTOR MTS 2/4 D	
3001	2802300	FEDERKLEMME	
3002	3008400	KLEMME	
5001	2746900	KUGELLAGER	

I K A - S e r v i c e d o c u m e n t a t i o n

list of parts: 3208000	MTS 2/4 digital	fabrication no. from: 01.330821
type : MTS 2/4 D		fabrication no. to: 01.352991
modifikation : 2003.11.04		date: 2.09.04 page: 1

pos	article no	description	remarks
1	2924700	TORX-PLASTITE SCREW	
2	3207300	TORX-PLASTITE SCREW	
3	3207400	TORX-PLASTITE SCREW	
4	3026300	TORX-PLASTITE SCREW	
14	0426700	SHIM	
16	0934200	RETAINING RING	
19	1550300	GROOVED BALL BEARING	
22	3340300	PU-CIRCULAR BELT	
32	2815300	SWING ELEMENT	
33	2815400	CROSS BEAM	
34	2578300	CLAMPING BUSH	
35	2578400	POTI AXLE	
36	2472100	OPERATING KNOB Poti	
37	2552400	COVER PLATE	
40	2819600	FILTER FOIL	
41	2815600	FRONT FOIL	
42	0787900	FOOT	
45	2925000	CONNECTOR	
51	2816400	REFLECTOR STEEL SHEET	
52	3204800	FIX PLATE	
53	3204900	CLAMP BOLT	
54	3208900	DISTANCE RING	
57	3201800	HOUSING LOWER PART	
58	2814800	HOUSING-UPPER PART	
59	2995000	PCB MOTOR CONTROLLER	
70	2746600	DANGER SIGN	
72	3105200	INFORMATION SIGN	
80	2820500	G - SAFETY FUSE	
2001	3274000	MOTOR MTS 2/4 D	
3001	2802300	SPRING TERMINAL	
3002	3008400	TERMINAL STRIP	

I K A - S e r v i c e d o c u m e n t a t i o n

list of parts: 3208000 MTS 2/4 digital fabrication no. from: 01.355886
type : MTS 2/4 D fabrication no. to:
modifikation : 2004.05.14 date: 2.09.04 page: 1

pos	article no	description	remarks
1	2924700	TORX-PLASTITE SCREW	
2	3207300	TORX-PLASTITE SCREW	
3	3207400	TORX-PLASTITE SCREW	
4	3001600	COUNTERSUNK HEAD SCREW	
14	0426700	SHIM	
16	0934200	RETAINING RING	
19	1550300	GROOVED BALL BEARING	
22	3340300	PU-CIRCULAR BELT	
32	2815300	SWING ELEMENT	
33	2815400	CROSS BEAM	
34	2578300	CLAMPING BUSH	
35	2578400	POTI AXLE	
36	2472100	OPERATING KNOB Poti	
37	2552400	COVER PLATE	
40	2819600	FILTER FOIL	
41	2815600	FRONT FOIL	
42	3340700	GEL FOOT	
45	2925000	CONNECTOR	
51	2816400	REFLECTOR STEEL SHEET	
52	3204800	FIX PLATE	
53	3204900	CLAMP BOLT	
54	3208900	DISTANCE RING	
57	3201800	HOUSING LOWER PART	
58	2814800	HOUSING-UPPER PART	
59	2995000	PCB MOTOR CONTROLLER	
70	2746600	DANGER SIGN	
72	3105200	INFORMATION SIGN	
80	2820500	G - SAFETY FUSE	
2001	3340900	MOTOR MTS 2/4 D	
3001	2802300	SPRING TERMINAL	
3002	3008400	TERMINAL STRIP	
5001	2746900	GROOVED BALL BEARING	