
IKA Service-Manual

Shaker / Schüttler HS 260 control

No. 30667.00



IKA®

IKA – Werke GmbH & Co. KG
Janke & Kunkel-Str. 10
D - 79219 Staufen

Phone: 0049 (0)7633 831 139 / 202
Fax: 0049 (0) 7633 500 212
E-Mail: service@ika.de
Internet: www.ika.de

Type: **HS 260 control**Item No.:**3066700**

Voltage: 220-240V~ 50/60Hz

IKA® Service-Manual

Date: 24-MAY-2007

SZ: 3066700SZ_e

Pos	Item No	Bezeichnung	Description	Technical data	Bemerkung	Remark
1	2978200	BODEN	GROUND			
2	2978500	GUMMIFUSS	RUBBER FOOT	D 50,0x 13,5 M 6		
5	3004101	EXZENTER	ECCENTRIC	10mm		
6	3029200	RILLENKUGELLAGER	GROOVED BALL BEARING	15x 42x13T1-6302.2ZR		
7	1148400	RILLENKUGELLAGER	GROOVED BALL BEARING	12x 32x10 6201.2 Z		
8	0930000	SICHERUNGSRING	RETAINING RING	12,0x 1,00		
9	3021100	GEWICHT	WEIGHT		Ersetzt durch 3021101	Replaced by 3021101
	3021101	GEWICHT	WEIGHT		Ab Fabrik Nummer : 00.243500	From Serial Number : 00.243500
12	3157200	O-RING	O-RING	107,54x 3,53		
13	2979900	BUNDBUCHE	FLANGE ADAPTOR	D 69,5xd 42H7xL 16,0		
14	2978300	SCHÜTTELRAHMEN	SHAKING FRAME	HS 260		
15	2272500	FEDERSTAHLBLECH	SPRING METAL SHEET	185x 40 x 0,8		
16	2635400	SICHERUNGSSCHRAUBE	SECURING SCREW	M 5,0x 10,0 100verz		
17	3014100	SCHWINGTISCH	VIBRATING TABLE			
19	3021300	LEISTE	LEDGE			
20	3071200	KABELHALTER	CABLE CLAMP			
23	3026500	SECHSKANTMUTTER	HEXAGON NUT	BM 6,0 A2		
25	2977600	HALTERUNG	HOLDER			
26	1198700	LINSENSCHRAUBE	OVAL HEAD SCREW	M 3,0x10,0 4.8-A		
27	2947300	GABELLICHTSCHRANKE	LIGHT BARRIER			
28	2924700	TORX-PLASTITE LINSENSCH	TORX-PLAST.OV.H. SCREW	3,0x 8 bl-vz		
29	3071800	LEISTE	LEDGE			
32	0836900	SICHERUNGSRING	RETAINING RING	15,0x 1,00		
35	3136500	GEHÄUSE, lackiert	HOUSING, lacquered	HS / KS 260		
36	3029900	GERÄTESTECKER	CONNECTOR	250V 6,3A 2 pol.		
37	1363700	GERÄTESICHERUNG	FUSE	A 1,000V 250M5x20 T		
38	3002515	BLP LEISTUNG	PCB POWER			
39	3037200	ANSCHLUSSKLEMME	CONNECTING TERMINAL	P 3 A10,0V 250		
41	3002300	BLP LOGIK	PCB LOGIC			
42	2925302	WIPPSCHALTER	ROCKER SWITCH			
43	3138500	ANSCHLUSSKLEMME	SUPPLY TERMINAL	P 4 A10,0V 250		
44	3002700	BLP ANZEIGE	PCB DISPLAY			

Type: **HS 260 control**Item No.:**3066700**

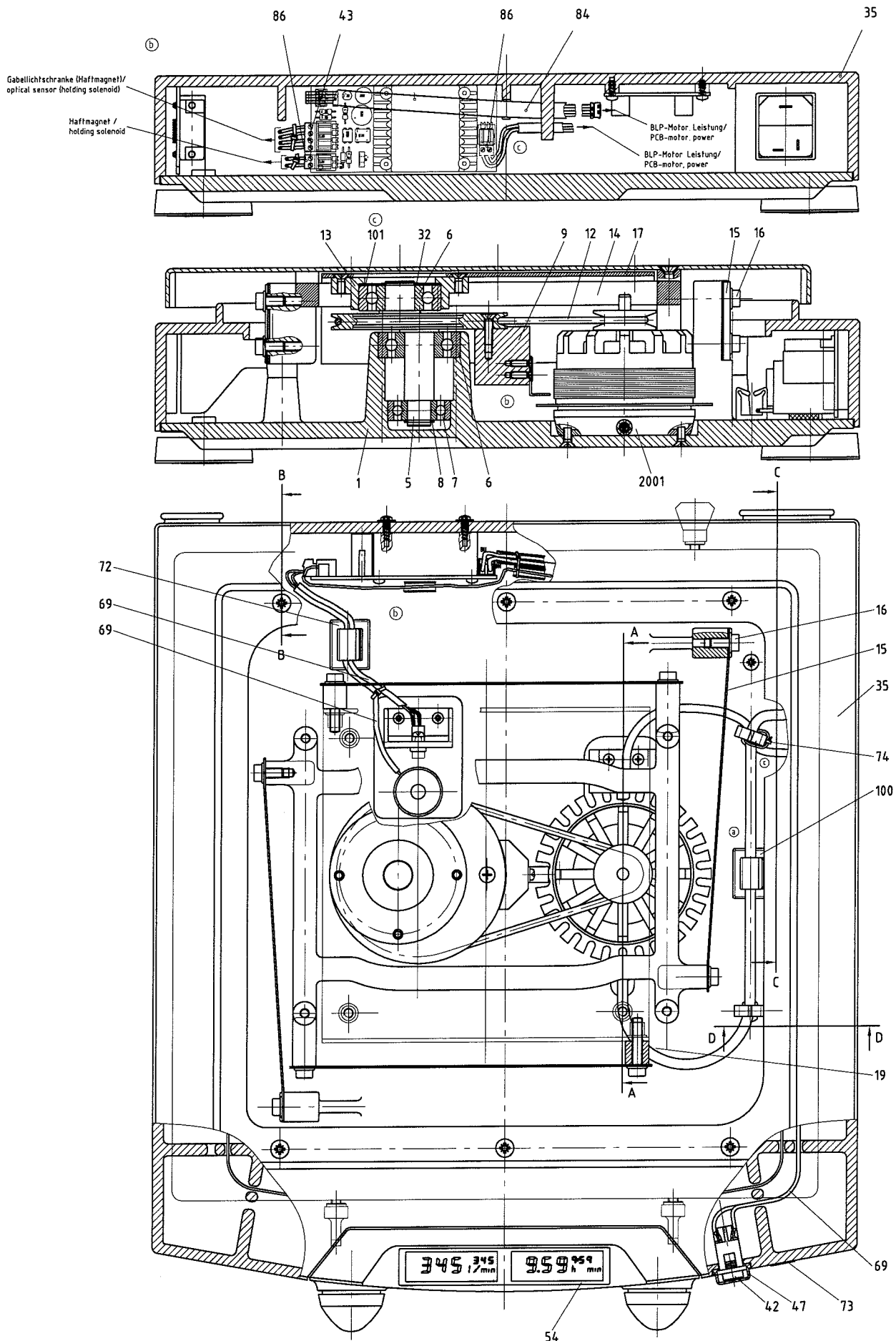
Voltage: 220-240V~ 50/60Hz

IKA® Service-Manual

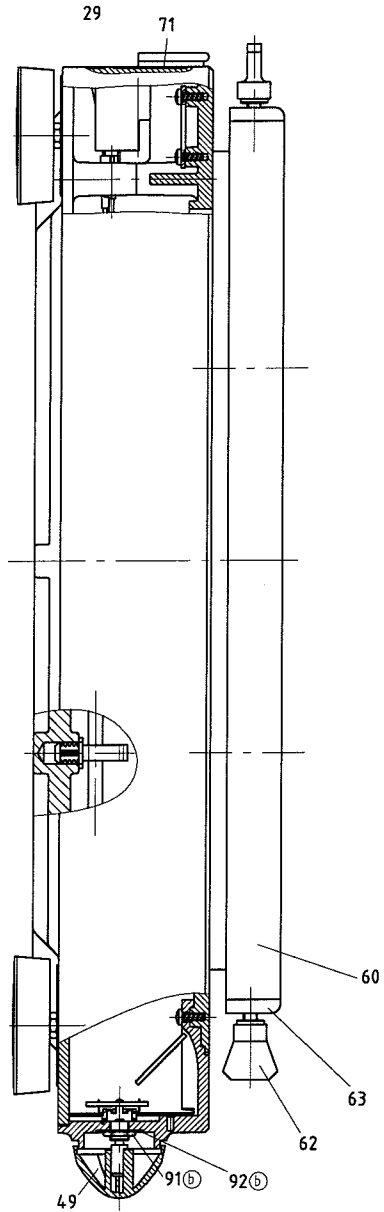
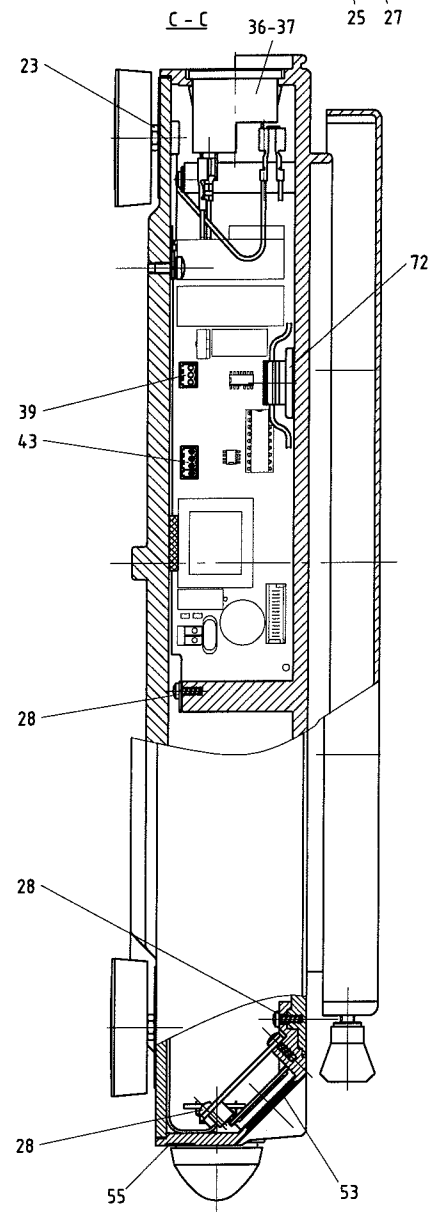
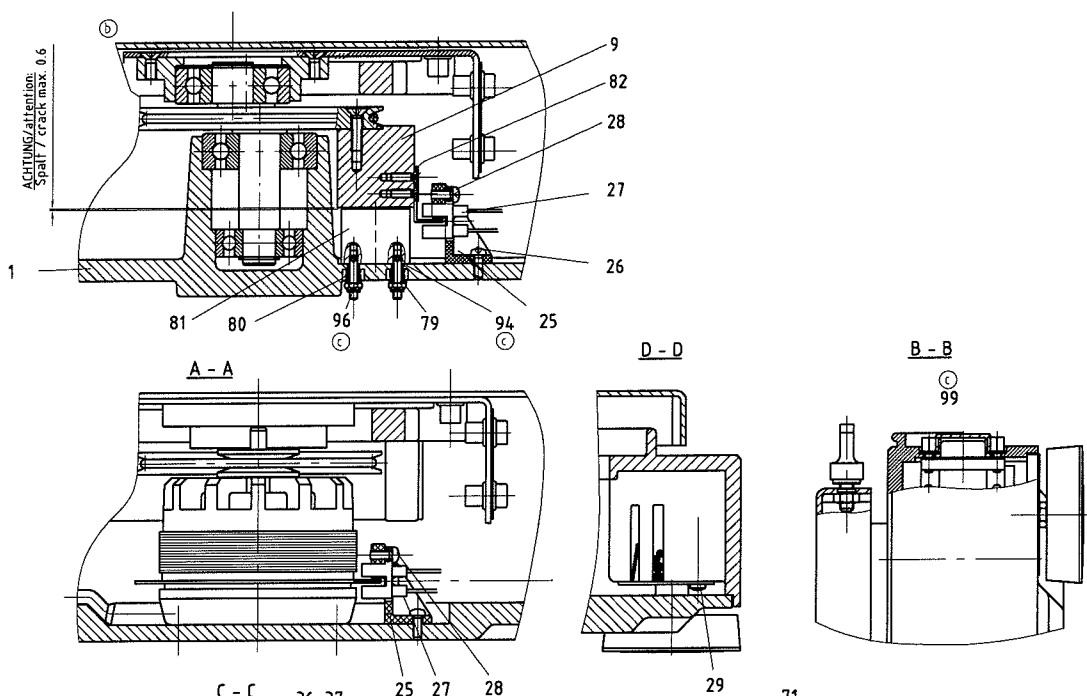
Date: 24-MAY-2007

SZ: 3066700SZ_e

Pos	Item No	Bezeichnung	Description	Technical data	Bemerkung	Remark
45	2783802	FLACHBANDLEITER	FLAT LINE	18pol / 290lg		
46	2783801	FLACHBANDLEITER	FLAT LINE	18pol / 700lg		
47	2812100	SCHUTZKAPPE	PROTECTION CAP			
49	2976500	DREHKNOPF	ROTARY KNOB	D 36		
53	2977101	ABDECKUNG	EDGE HEADER			
54	2976900	FRONTFOLIE	FRONT FOIL	control		
55	3068900	FRONTSCHILD	FRONT FOIL	HS 260 control		
60	3070600	SCHÜTTELTISCH	SHAKING TABLE			
62	1704200	KLEMMSCHRAUBE	BINDING SCREW	M 5x10		
63	2474401	KANTENSCHUTZ	EDGE GUARD	5,0x 5,0x 20,0		
65	3108700	BLP ENTSTÖRUNG	PBA INTERFERENCE			
69	3071900	ISOLIERSCHLAUCH	INSULATION SLEEVE	d 3,50x0,5/0,6 nat		
71	2268700	HINWEISSCHILD	DECAL INFORMATION	6,35x 19,02		
72	3119901	RUNDKABELSCHELLE	CABLE CLAMP	9,5 PA 6.6 grau		
73	2746600	WARNSCHILD	DANGER SIGN	SL 12,5		
74	0310300	KABELBINDER	CABLE CLAMP	102 lg x 0,9 D= 20		
77	2611600	TORX-PLASTITE LINSENSCH	TORX-PLAST.OV.H. SCREW	3,0x10 WN5452 V2A	Ab Fabrik Nummer : 00.243500	From Serial Number : 00.243500
79	3260900	ROHRNIET	TUBULAR RIVET	A4,0x0,40x 7,0Ms	Ab Fabrik Nummer : 00.243500	From Serial Number : 00.243500
80	3228900	DRUCKFEDER	COMPRESSION SPRING	Dm 4,87d0,46Lo 7,87	Ab Fabrik Nummer : 00.243500	From Serial Number : 00.243500
81	3229000	HAFTMAGNET	HOLDING SOLENOIDS		Ab Fabrik Nummer : 00.243500	From Serial Number : 00.243500
82	3145400	IMPULSFAHNE	IMPULSE FLAG		Ab Fabrik Nummer : 00.243500	From Serial Number : 00.243500
84	3229301	FLACHBANDLEITER	FLAT LINE	4pol / 400lg	Ab Fabrik Nummer : 00.243500	From Serial Number : 00.243500
86	3051800	ANSCHLUSSKLEMME	TERMINAL CLAMP	P 2 A10,0V 250	Ab Fabrik Nummer : 00.243500	From Serial Number : 00.243500
90	3225800	BLP - POSITIONIERUNG	PBA - POSITIONING	230V	Ab Fabrik Nummer : 00.243500	From Serial Number : 00.243500
91	3243500	SECHSKANTMUTTER	HEX NUT	M 7x0,75		
92	3243400	SCHEIBE	WASHER	für Sechskantmutter M7		
94	1015700	KLEBER	ADHESIVE	Loctite 601		
96	1474500	SECHSKANTMUTTER	HEXAGON NUT	M 3,0 8 -A		
99	2601600	ABDECKKAPPE	CAP	f. 9pol Stecker		
100	3119900	RUNDKABELSCHELLE	CABLE CLAMP	6,5 PA 6.6 grau		
101	3175500	WELLFEDERSCHEIBE	WAVE SPRING WASHER	D=41.17;d=32.03		
2001	3021200	MOTOR	MOTOR	230V		

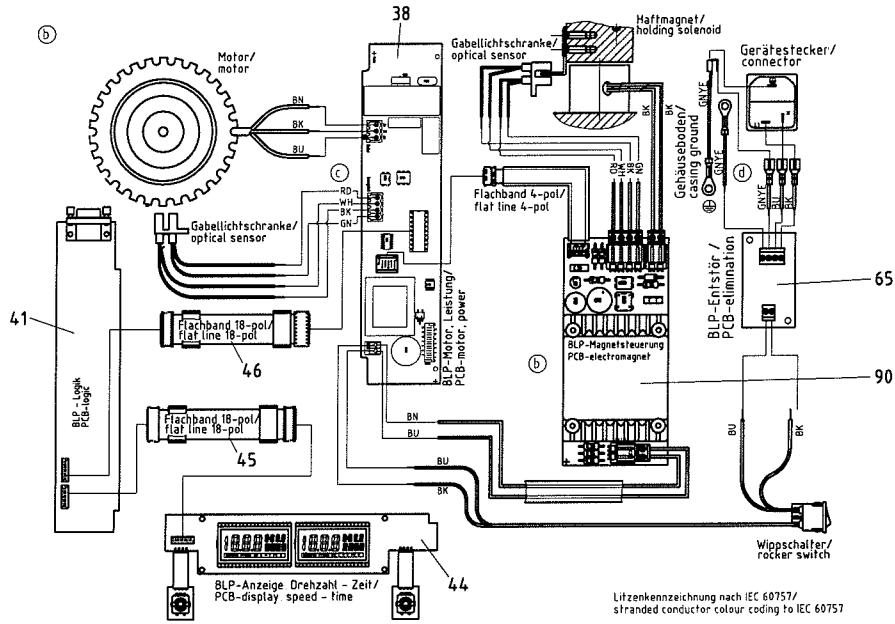


IKA®	Servicezeichnung/service drawing
	HS 260 control
	30 667 00SZ e
	23 03 07

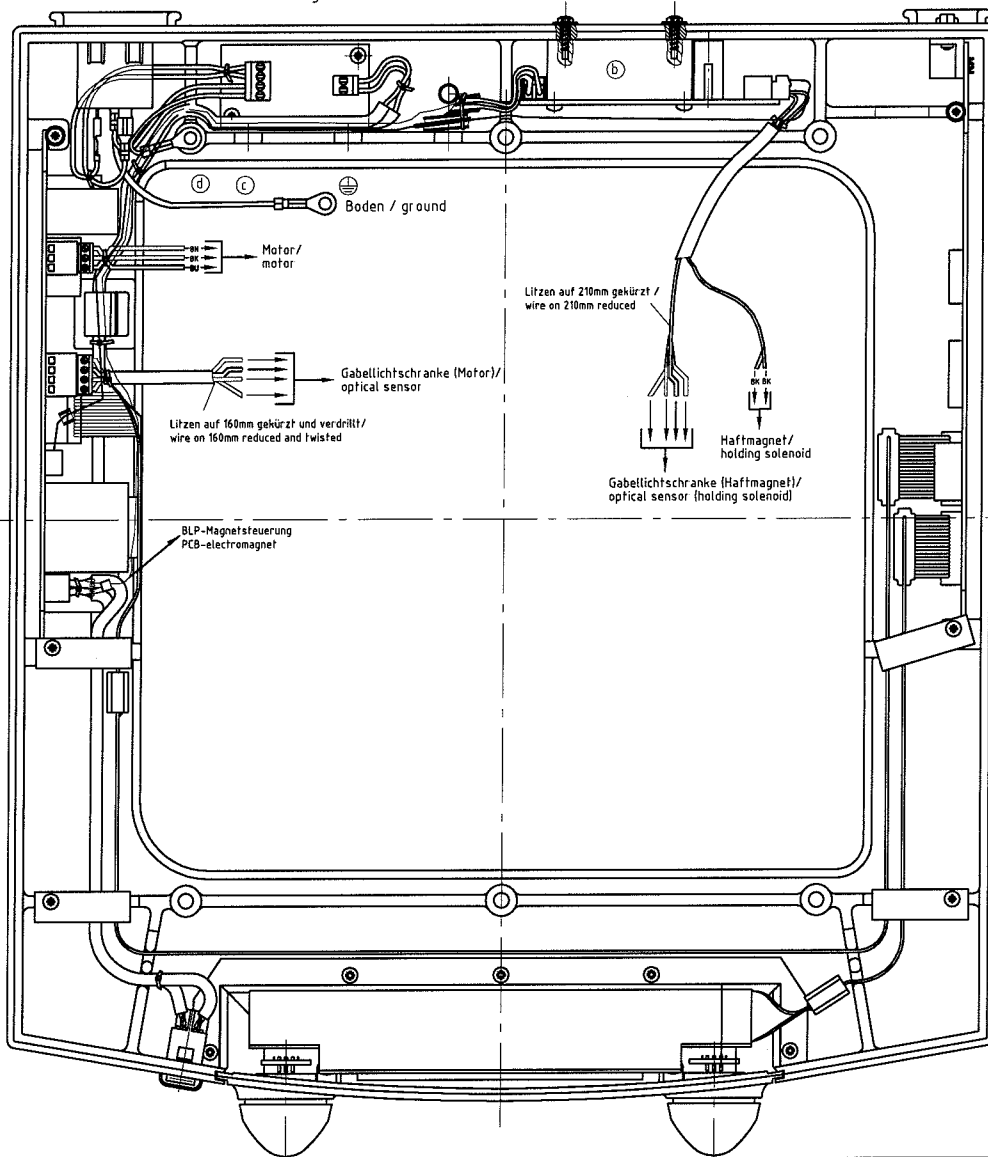


IKA®	Servicezeichnung/service drawing
	HS 260 control
	30 667 00SZ e
	23 03 07

Verdrahtungsplan / wiring diagram:



ⓐ Ansicht ohne Boden/
view without ground



IKA [®]	Servicezeichnung/service drawing
	HS 260 control
	30 667 00SZ e
	23 03 07