
IKA Service-Manual

Shaker / Schüttler HS 260 basic

No. 30666.00



IKA®

IKA – Werke GmbH & Co. KG
Janke & Kunkel-Str. 10
D - 79219 Staufen

Phone: 0049 (0)7633 831 139 / 202
Fax: 0049 (0) 7633 500 212
E-Mail: service@ika.de
Internet: www.ika.de

Type: **HS 260 basic**Item No.:**3066600**

Voltage: 230V~ 50/60Hz

IKA® Service-Manual

Date: 24-MAY-2007

SZ: 3066600SZ_e

Pos	Item No	Bezeichnung	Description	Technical data	Bemerkung	Remark
1	2978200	BODEN	GROUND			
2	2978500	GUMMIFUSS	RUBBER FOOT	D 50,0x 13,5 M 6		
5	3004101	EXZENTER	ECCENTRIC	10mm		
6	3029200	RILLENKUGELLAGER	GROOVED BALL BEARING	15x 42x13T1-6302.2ZR		
7	1148400	RILLENKUGELLAGER	GROOVED BALL BEARING	12x 32x10 6201.2 Z		
8	0930000	SICHERUNGSRING	RETAINING RING	12,0x 1,00		
9	3021100	GEWICHT	WEIGHT	GEWICHT		
12	3157200	O-RING	O-RING	107,54x 3,53		
13	2979900	BUNDBUCHSE	FLANGE ADAPTOR	D 69,5xd 42H7xL 16,0		
14	2978300	SCHÜTTELRAHMEN	SHAKING FRAME	HS 260		
15	2272500	FEDERSTAHLBLECH	SPRING METAL SHEET	185x 40 x 0,8		
16	2635400	SICHERUNGSSCHRAUBE	SECURING SCREW	M 5,0x 10,0 100verz		
17	3014100	SCHWINGTISCH	VIBRATING TABLE	SCHWINGTISCH		
19	3021300	LEISTE	LEDGE	LEISTE		
20	3071200	KABELHALTER	CABLE CLAMP	KABELHALTER		
23	3026500	SECHSKANTMUTTER	HEXAGON NUT	BM 6,0 A2		
25	2977600	HALTERUNG	HOLDER	HALTERUNG		
27	2947300	GABELLICHTSCHRANKE	LIGHT BARRIER	GABELLICHTSCHRANKE		
28	2924700	TORX-PLASTITE LINSENSCH	TORX-PLAST.OV.H. SCREW	3,0x 8 bl-vz		
29	3071800	LEISTE	LEDGE	LEISTE		
32	0836900	SICHERUNGSRING	RETAINING RING	15,0x 1,00		
35	3136500	GEHÄUSE, lackiert	HOUSING, lacquered	HS / KS 260		
36	3029900	GERÄTESTECKER	CONNECTOR	250V 6,3A 2 pol.		
37	1363700	GERÄTESICHERUNG	FUSE	A 1,000V 250M5x20 T		
38	3002506	BLP LEISTUNG	PCB POWER	230V		
39	3037200	ANSCHLUSSKLEMME	CONNECTING TERMINAL	P 3 A10,0V 250		
41	3029100	ABDECKUNG	COVERING	31,4x 14,7		
42	2925302	WIPPSCHALTER	ROCKER SWITCH	WIPPSCHALTER		
43	3138500	ANSCHLUSSKLEMME	SUPPLY TERMINAL	P 4 A10,0V 250		
44	3002900	BLP ANZEIGE	PRINTED CIRCUIT BOARD	HS/KS 130 + 260		
46	2962801	FLACHBANDLEITER	RIBBON CABLE	14pol / 360lg		
47	2812100	SCHUTZKAPPE	PROTECTION CAP	SCHUTZKAPPE		

Type: **HS 260 basic**

Item No.:**3066600**

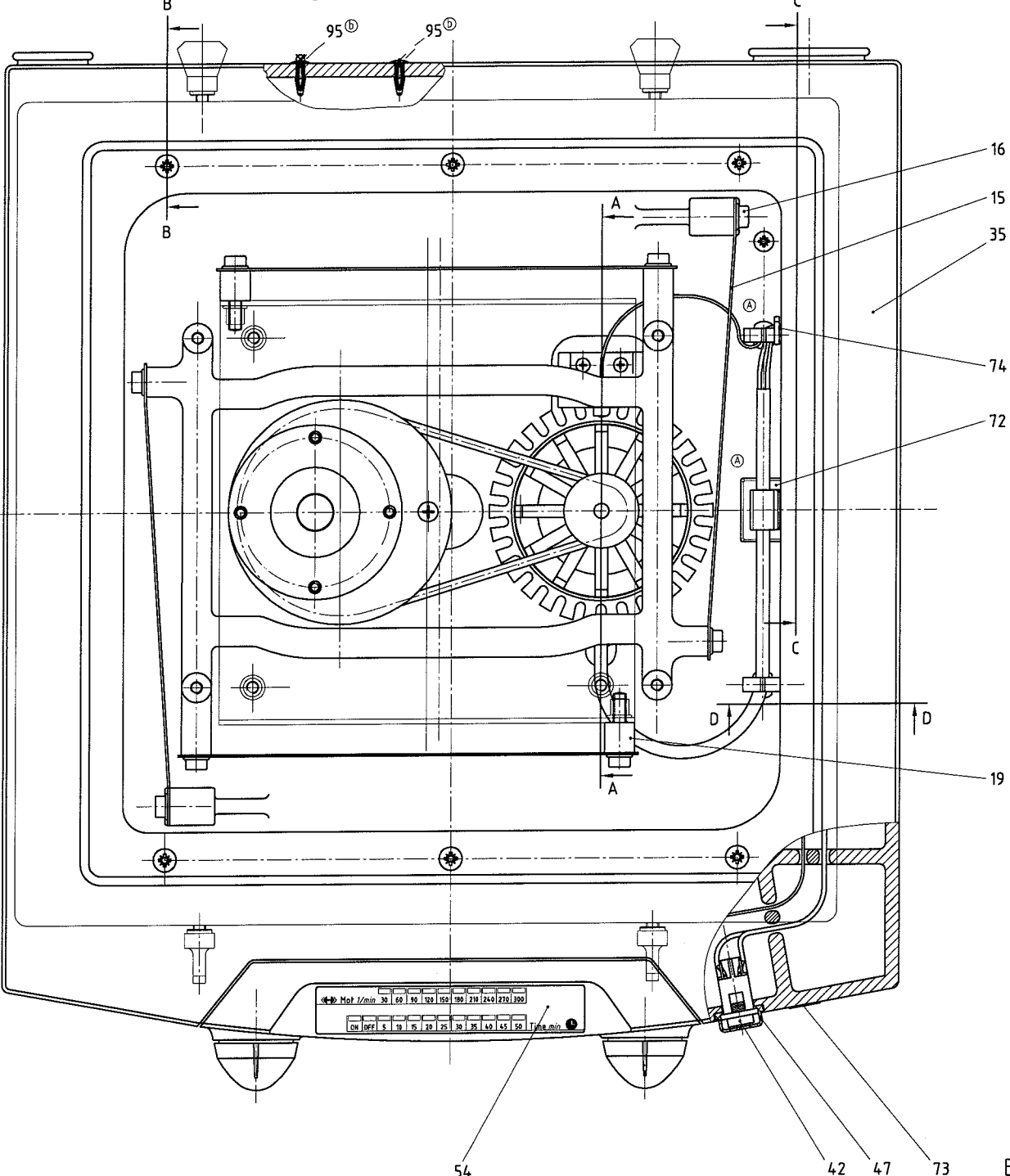
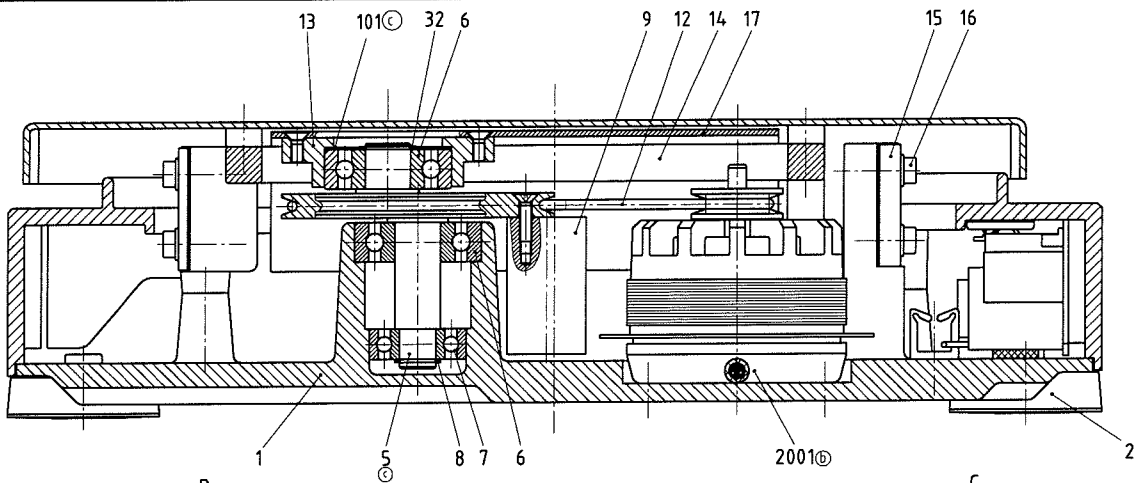
Voltage: 230V~ 50/60Hz

IKA® Service-Manual

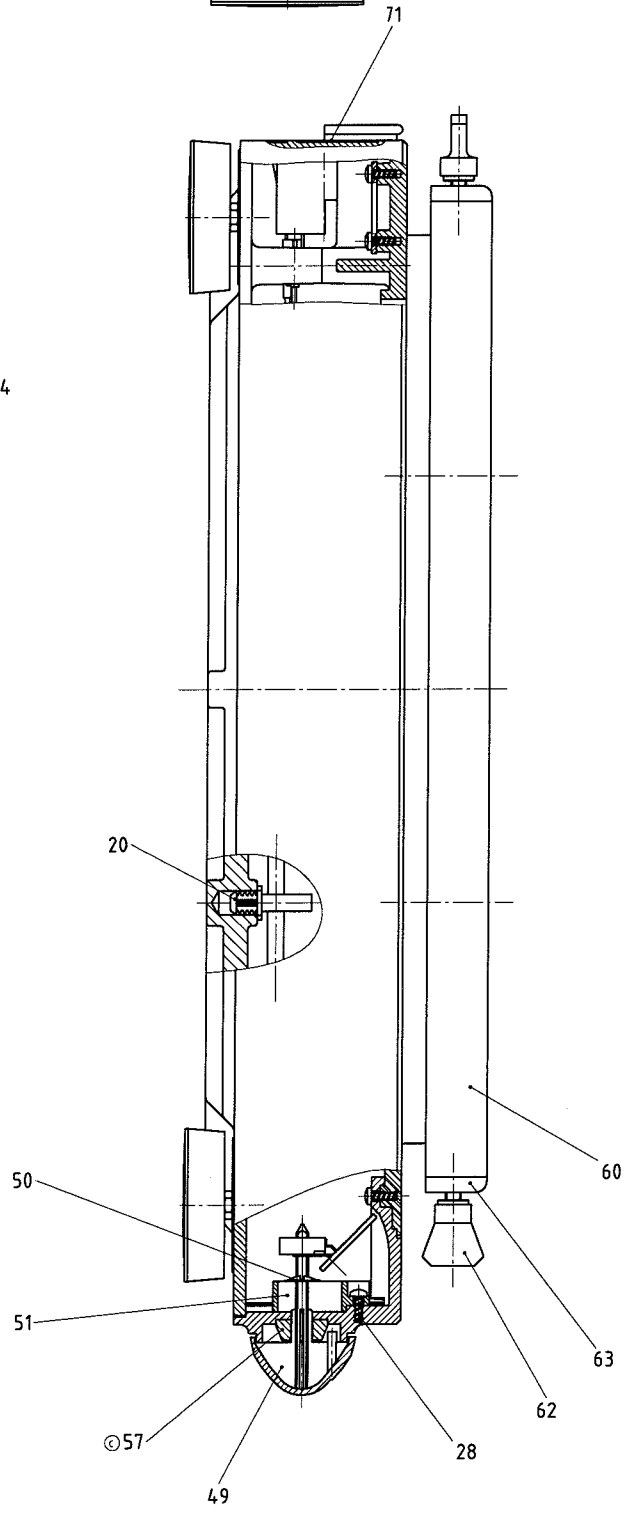
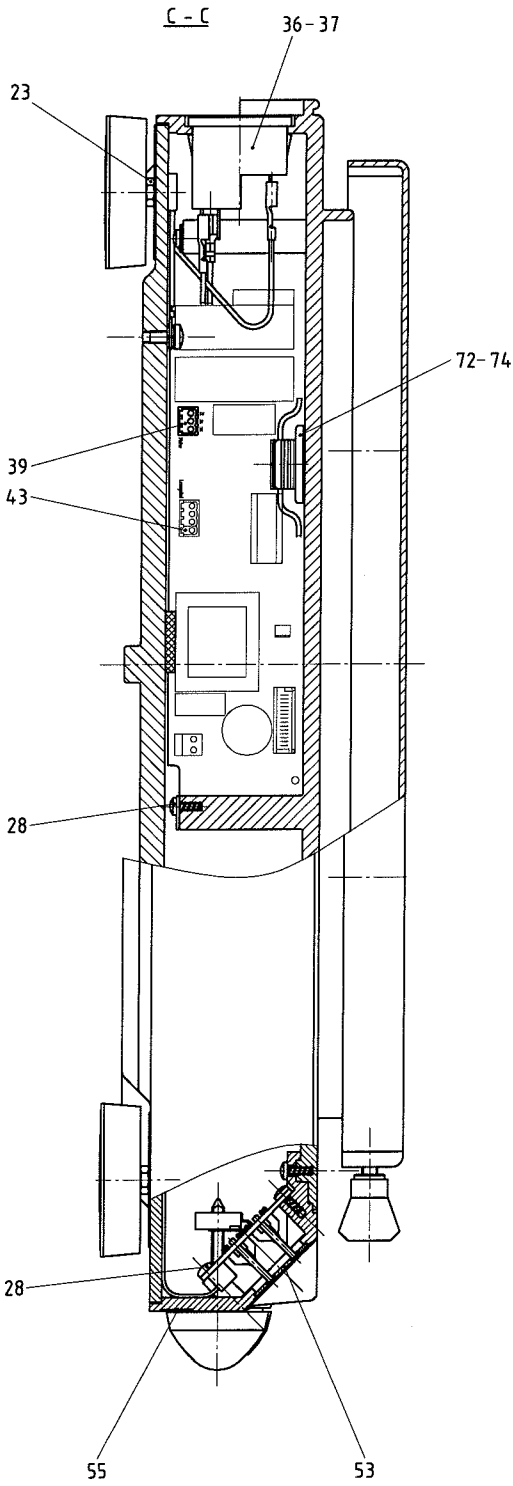
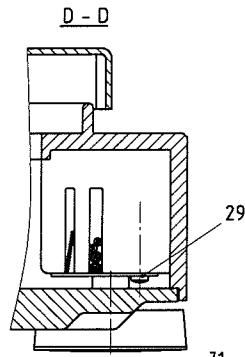
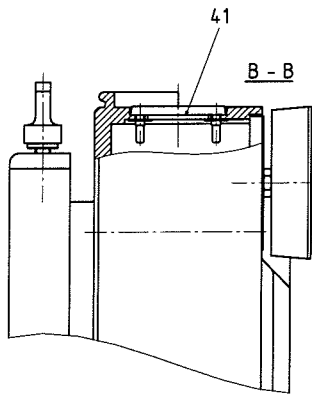
Date: 24-MAY-2007

SZ: 3066600SZ_e

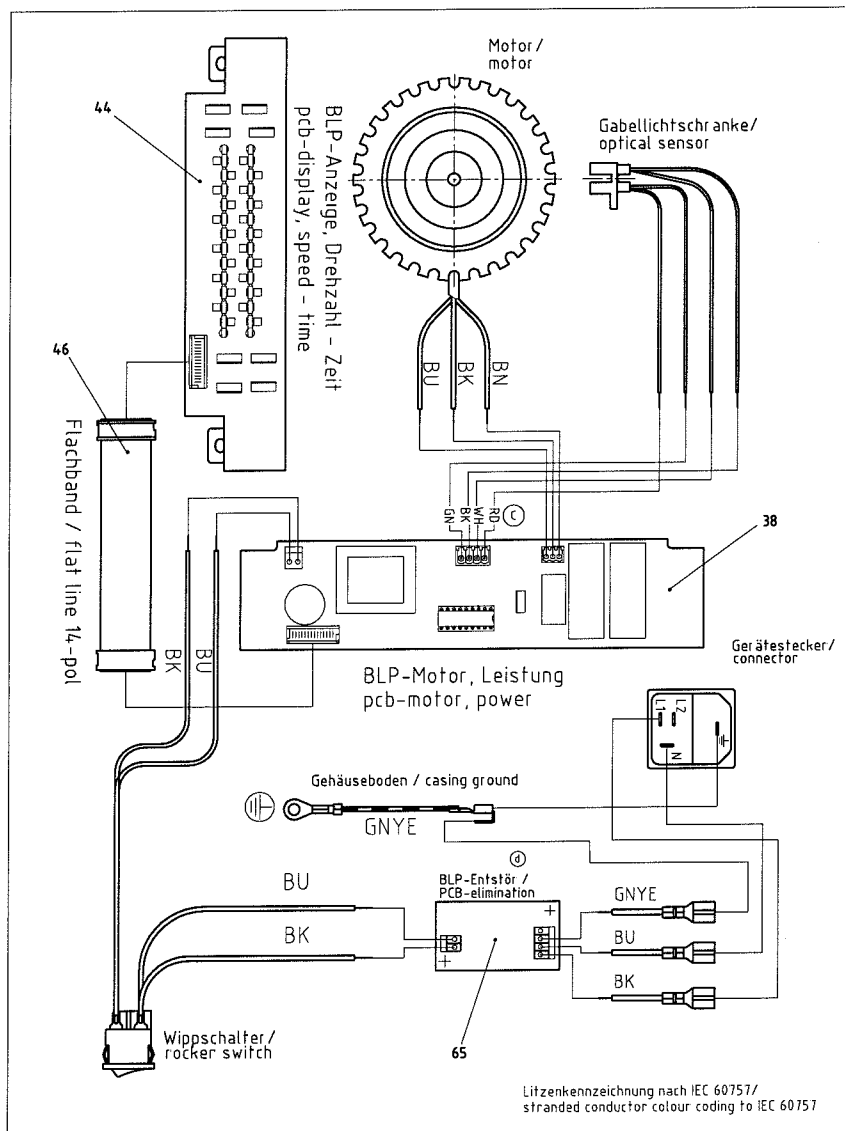
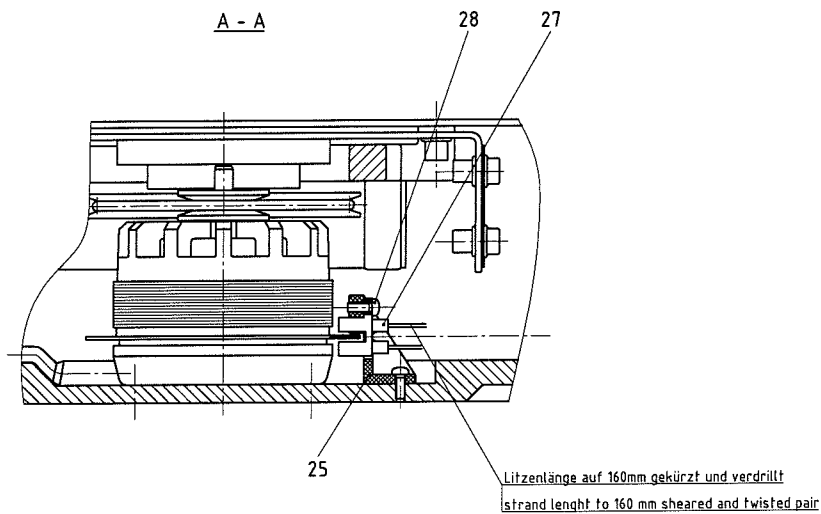
Pos	Item No	Bezeichnung	Description	Technical data	Bemerkung	Remark
49	3001300	POTIDREHKNOPF	TURNING KNOB	D 33,6		
50	2729400	FEDERMUTTER FORM 4	SPRING NUT	d 3,80xD11,5xs 1,7		
51	3029800	ARRETIERUNG	DETENT	ARRETIERUNG		
53	2977100	ABDECKUNG	COVER	ABDECKUNG		
54	3065900	FRONTFOLIE	FRONT FOIL	FRONTFOLIE		
55	3067800	FRONTSCHILD	FRONT PLATE	HS 260 basic		
57	3235600	FÜHRUNGSBUCHSE	bushing	FÜHRUNGSBUCHSE		
60	3070600	SCHÜTTELTISCH	SHAKING TABLE	HS 260 basic		
62	1704200	KLEMMSCHRAUBE	BINDING SCREW	M 5x10		
63	2474401	KANTENSCHUTZ	EDGE GUARD	5,0x 5,0x 20,0		
65	3108700	BLP ENTSTÖRUNG	PBA INTERFERENCE	BLP ENTSTÖRUNG		
71	2268700	HINWEISSCHILD	DECAL INFORMATION	6,35x 19,05		
72	3119900	RUNDKABELSCHELLE	CABLE CLAMP	6,5 PA 6.6 grau		
73	2746600	WARNSCHILD	DANGER SIGN	SL 12,5		
74	0310300	KABELBINDER	CABLE CLAMP	102 lg x 0,9 D= 20		
95	3258300	TREIBSTIFT	DRIVE FASTENER	3,5x 2,4-5,8 PA6.6		
101	3175500	WELLFEDERSCHEIBE	WAVE SPRING WASHER	D=41.17;d=32.03		
2001	3021200	MOTOR	MOTOR	MOTOR		



IKA®	Servicezeichnung/service drawing	
	HS 260 basic	
	30 666 00SZ	e
	23 03 07	



IKA®	Servicezeichnung/service drawing
	HS 260 basic
	30 666 00SZ e
	23 03 07



IKA®	Servicezeichnung/service drawing	
	HS 260 basic	
	30 666 00SZ	e
	23 03 07	