
IKA Service-Manual

Shaker / Schüttler

KS 130 basic

No. 29800.00



IKA®

IKA – Werke GmbH & Co. KG
Janke & Kunkel-Str. 10
D - 79219 Staufen

Phone: 0049 (0)7633 831 139 / 202
Fax: 0049 (0) 7633 500 212
E-Mail: service@ika.de
Internet: www.ika.de

Type: **KS 130 basic**Item No.: **2980000**

Voltage: 220-240V~ 50/60Hz

IKA® Service-Manual

Date: 14-JUN-2007

SZ: 2980000SZ_d

Pos	Item No	Bezeichnung	Description	Technical data	Bemerkung	Remark
1	3026500	SECHSKANTMUTTER	HEXAGON NUT	BM 6,0 A2		
2	2746500	TORX-TAPT.ZYL. SCHRAUBE	TORX-TAPT. CH.H.SCREW	M 3,0x10,0 bl-vz		
3	2924700	TORX-PLASTITE LINSENSCH	TORX-PLAST.OV.H. SCREW	3,0x 8 bl-vz		
5	2949600	PLASTITE-SENKSCHRAUBE	PLASTITE - SCREW	5,0x16 blau-vz		
7	2636200	SICHERUNGSSCHRAUBE	SECURING SCREW	M 5,0x 16,0 100verz		
9	2729400	FEDERMUTTER FORM 4	SPRING NUT	d 3,80xD11,5xs 1,7		
12	2473800	VIERKANTMUTTER	SQUARE NUT	M 5,0 5 -A		
17	0836900	SICHERUNGSRING	RETAINING RING	15,0x 1,00		
19	0310300	KABELBINDER	CABLE CLAMP	102 lg x 0,9 D= 20		
20	2976100	BODEN	GROUND			
21	2978600	GEWICHT	WEIGHT			
22	2978500	GUMMIFUSS	RUBBER FOOT	D 50,0x 13,5 M 6		
24	3136400	GEHÄUSE lackiert	HOUSING lacquered	KS 130		
25	3001300	POTIDREHKNOPF	TURNING KNOB	D 33,6		
26	2977100	ABDECKUNG	COVER			
27	2977500	SCHÜTTELTISCH	SHAKING TABLE			
28	2474401	KANTENSCHUTZ	EDGE GUARD	5,0x 5,0x 20,0		
29	3029100	ABDECKUNG	COVERING	31,4x 14,7		
30	1704200	KLEMMSCHRAUBE	BINDING SCREW	M 5x10		
31	3029800	ARRETIERUNG	DETENT			
32	2812100	SCHUTZKAPPE	PROTECTION CAP			
43	3028900	LAGERBUCHSE	BUSHING			
44	2977400	SCHÜTTELRAHMEN	SHAKING FRAME			
45	2474100	FEDERBLECH innen	FEATHER METAL SHEET	94x 15x 0,5dick		
57	3235600	FÜHRUNGSBUCHSE	bushing			
58	3138500	ANSCHLUSSKLEMME	SUPPLY TERMINAL	P 4 A10,0V 250		
59	3138200	ERDUNGSKLEMME	EARTH TERMINAL			
60	2925303	WIPPSCHALTER	ROCKER SWITCH			
61	3029900	GERÄTESTECKER	CONNECTOR	250V 6,3A 2 pol.		
62	1363700	GERÄTESICHERUNG	FUSE	A 1,000V 250M5x20 T		
63	3002900	BLP ANZEIGE	PRINTED CIRCUIT BOARD	HS/KS 130 + 260		
64	3002500	BLP LEISTUNG	PBA POWER	230V		

Type: **KS 130 basic**

Item No.:**2980000**

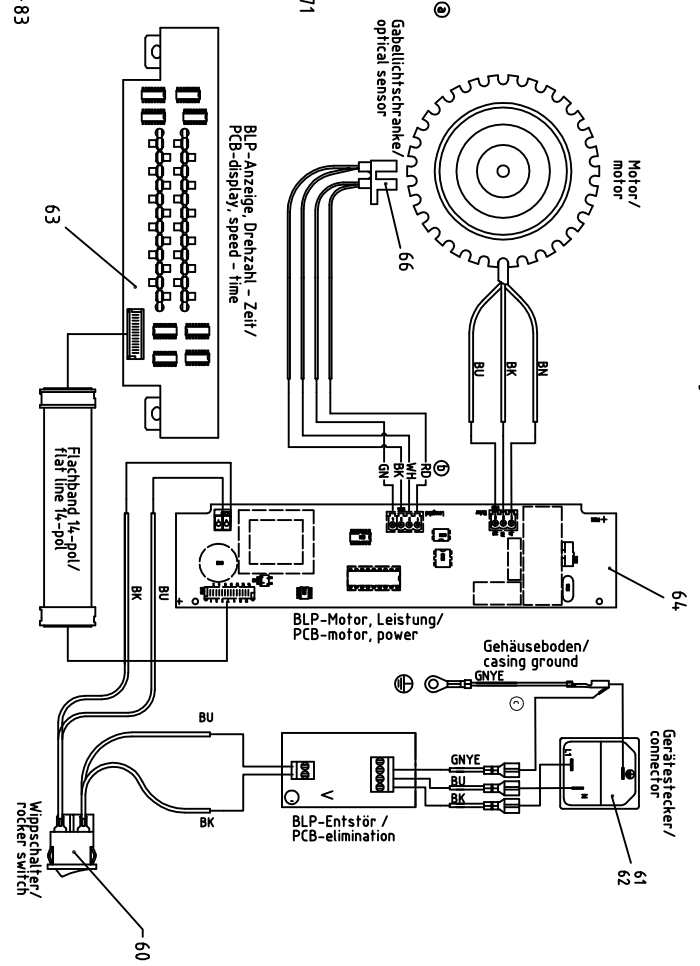
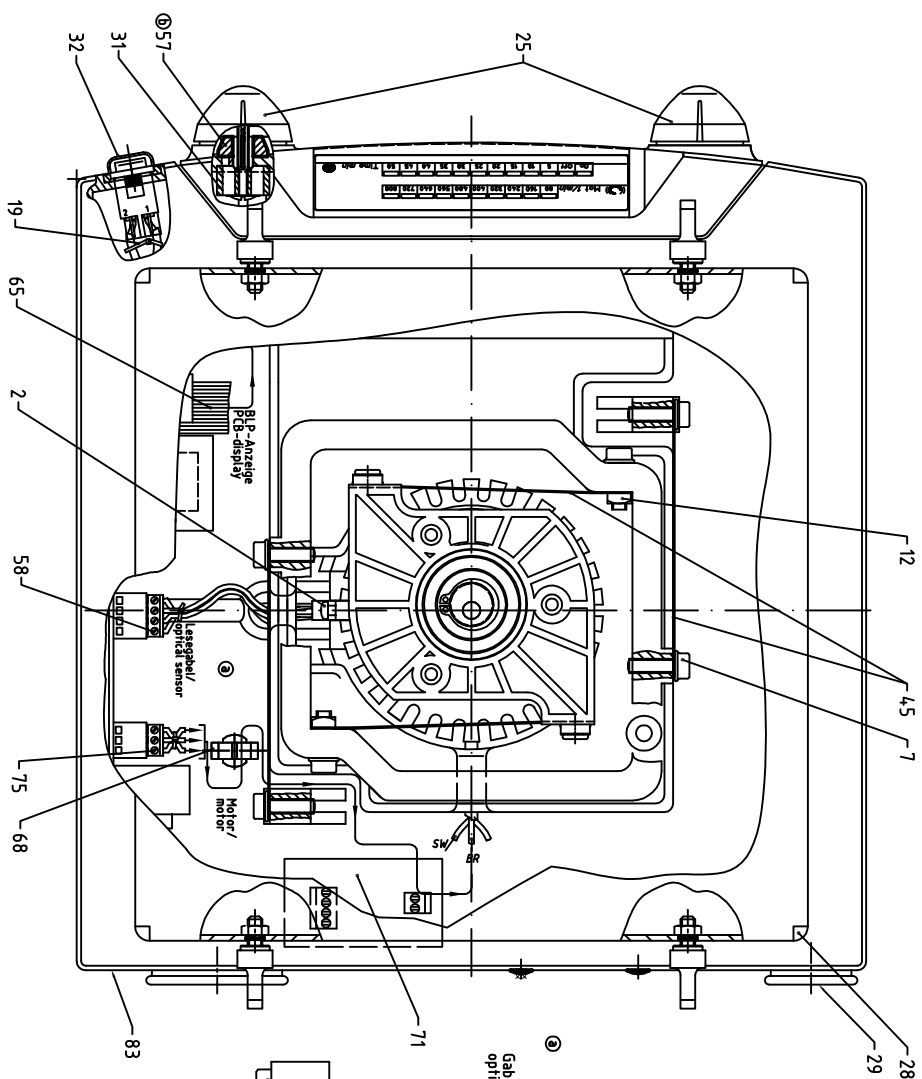
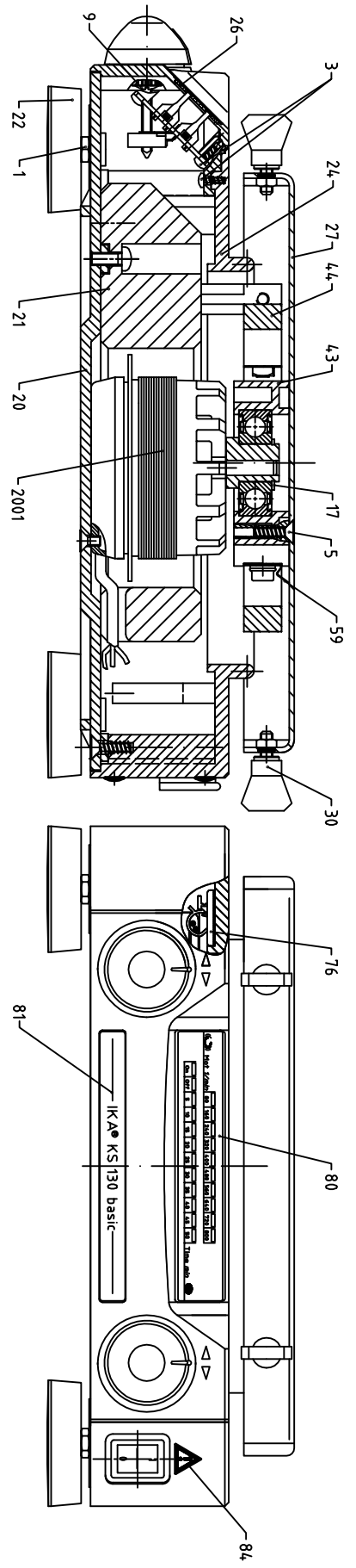
Voltage: 220-240V~ 50/60Hz

IKA® Service-Manual

Date: 14-JUN-2007

SZ: 2980000SZ_d

Pos	Item No	Bezeichnung	Description	Technical data	Bemerkung	Remark
65	3030600	FLACHBANDLEITER	FLAT LINE	14pol		
66	2947300	GABELLICHTSCHRANKE	LIGHT BARRIER			
68	3071200	KABELHALTER	CABLE CLAMP			
71	3108700	BLP ENTSTÖRUNG	PBA INTERFERENCE			
75	3037200	ANSCHLUSSKLEMME	CONNECTING TERMINAL	P 3 A10,0V 250		
76	3119900	RUNDKABELSCHELLE	CABLE CLAMP	6,5 PA 6.6 grau		
80	2977000	FRONTFOLIE	FRONT FOIL	KS 130 basic		
81	2977800	FRONTSCHILD	FRONT PLATE	KS 130 basic		
83	2268700	HINWEISSCHILD	DECAL INFORMATION	6,35x 19,05		
84	2746600	WARNSCHILD	DANGER SIGN	SL 12,5		
2001	2977200	MOTOR	DRIVE	220...240V 50/60Hz		



Verdrahtungsplan / wiring diagram:
 Litzendrahtzeichnung nach IEC 60757 /
 stranded conductor color coding to IEC 60757

IKA®	Servicezeichnung/service drawing
KS 130 basic	
29 800 00SZ	D
23.03.07	