

---

# IKA Service-Manual

---

## Overhead stirrer/Rührwerke

### EUROSTAR P.c.v P 1 33300.00



**IKA®**

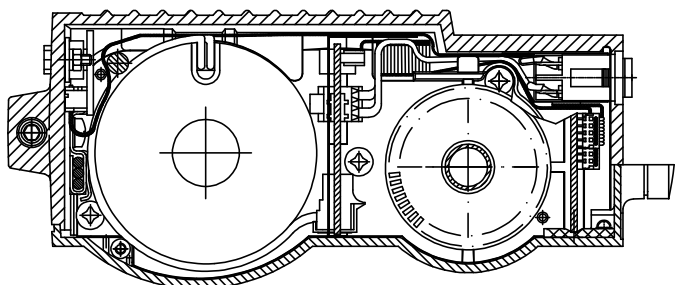
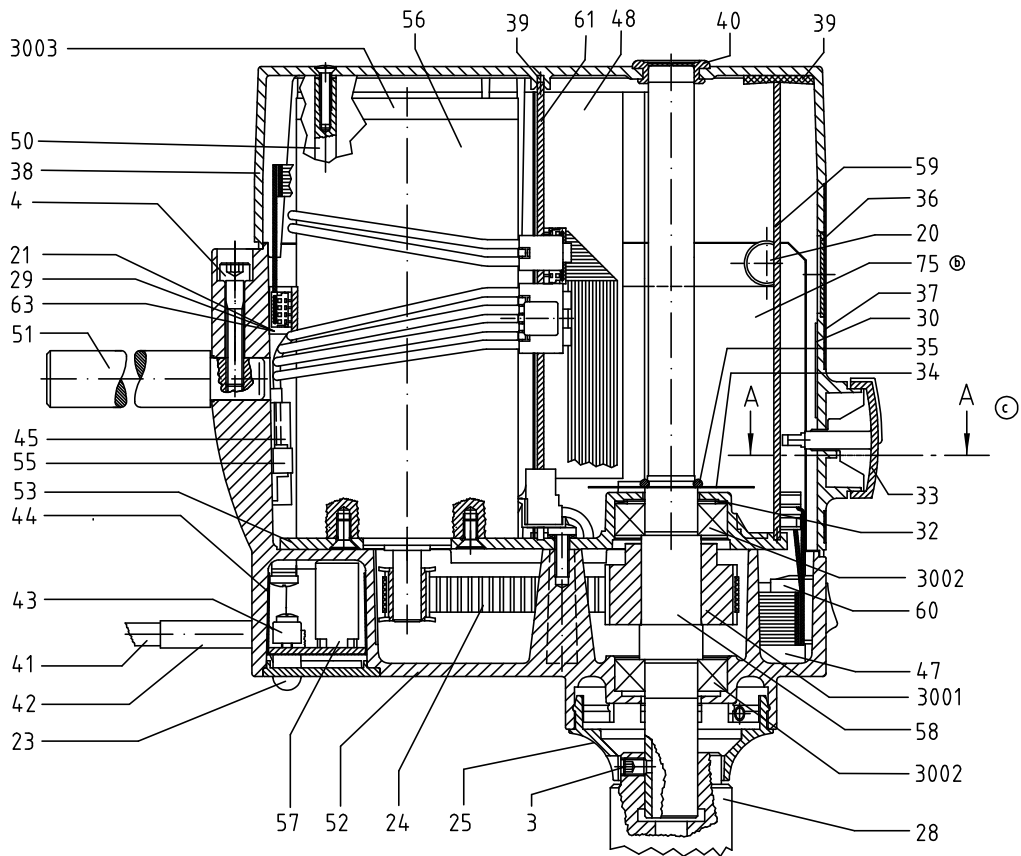
IKA – Werke GmbH & Co. KG  
Janke & Kunkel-Str. 10  
D - 79219 Staufen

Phone: 0049 (0)7633 831 139 / 202

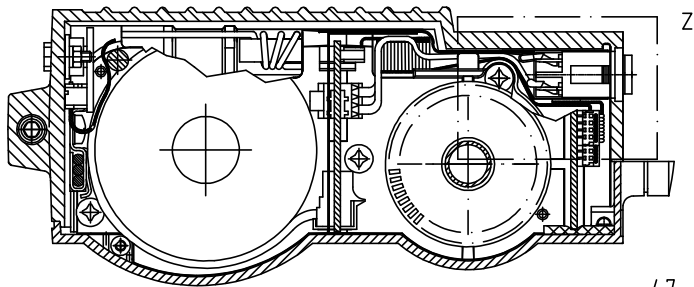
Fax: 0049 (0) 7633 500 212

E-Mail: [service@ika.de](mailto:service@ika.de)

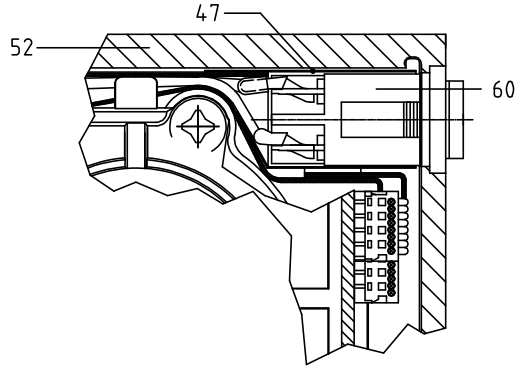
Internet: [www.ika.de](http://www.ika.de)



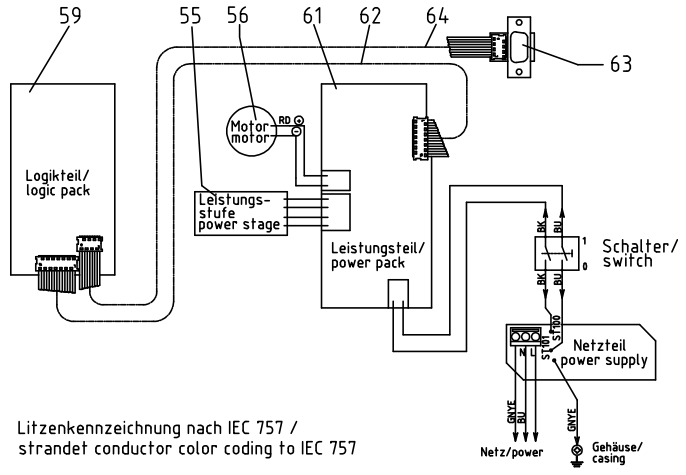
Ⓒ A-A



Ⓒ Z (1:1)



Verdrahtungsplan / wiring diagram



Litzenkennzeichnung nach IEC 757 / strandet conductor color coding to IEC 757

Service-Zeichnung / service-drawing  
Eurostar power control-visc P1: 33 300 SZ \_\_ b c

## I K A - S e r v i c e u n t e r l a g e n

Stückliste: 3330000      EUROSTAR P CV P1  
Gerätetyp : EUROS T PCV  
ÄnderungSt: 2004.05.03

Fabrikationsnr von: 01.352598  
Fabrikationsnr bis:  
Datum: 2.03.05      Seite: 1

Pos	Identnr	Bezeichnung	Bemerkung
3	2549900	GEWINDESTIFT m. kurz.Z.	
4	2664800	ZYL.SCHRAUBE	
20	0342700	GUMMIFUSS	
21	2078000	VERRIEGELUNGSSATZ	
23	2468100	DECKEL-NETZEINFÜHRUNG	
24	2482700	ZAHNRIEMEN	
25	2468200	ÜBERGANGSSTÜCK	
28	0411700	ZAHNKRANZFUTTER	
29	2601600	ABDECKKAPPE	
30	2696100	FOLIE (selbstklebend)	
32	0392500	KUGELL.AUSGL.SCHEIBE	
33	2536900	BEDIENKNOPF      Poti	
34	2468700	IMPULSSCHEIBE	
35	2576500	O-RING	
36	2570300	SCHEIBE gewölbt	
37	3330100	FRONTSCHILD	
38	2548600	KUNSTSTOFFGEHÄUSE	
39	2577300	DICHTUNGSBAND selbstkl.	
40	2468300	RÜHRWELLENABDECKUNG	
41	2476800	ANSCHLUSSLEITUNG	
42	3390900	ISOLIERSCHLAUCH	
43	0872700	KABELSCHELLE	
44	2537000	ISOLIERFOLIE	
45	2574000	ISOLIERSCHLAUCH	
47	2572300	ISOLIERFOLIE	
48	2575000	ISOLIERFOLIE	
50	2548700	BEFESTIGUNGSSTANGE	
51	2600800	AUSLEGER	
52	2600900	GEHÄUSE kunststoffbesch	
53	2467900	INNENTEIL	
55	2625900	LEISTUNGSSTUFE	
56	2555900	GLEICHSTROMMOTOR	
57	2481501	BLP - NETZ	
58	2566602	ABTRIEBSWELLE      S 2	
59	2541310	BLP - LOGIK      S10	
60	2692900	WIPPSCHALTER, vollst.	
61	2541500	BLP-LEISTUNG	
62	2482400	FLACHBANDLEITER	
63	2587200	BLP Stecker 8/15 polig	
64	2601500	FLACHBANDLEITER	
75	0435000	ELEKTROKLEBEBAND	
3001	2468500	SUPER TORQUE SCHEIBE	
3002	2601300	RILLENKUGELLAGER SoFett	
3003	2938700	BÜRSTENPLATTE, kpl.	

I K A - S e r v i c e d o c u m e n t a t i o n

list of parts: 3330000	EURO-ST P CV P1	fabrication no. from: 01.283075
type : EUROST PCV		fabrication no. to:
modifikation : 2004.05.03		date: 2.03.05 page: 1

pos	article no	description	remarks
3	2549900	HEADLESS PIN	
4	2664800	HEXAGON SOCK.HEAD SCREW	
20	0342700	RUBBER FOOT	
21	2078000	HARDWARE SET RS 232PLUG	
23	2468100	LID POWER SUPPLY	
24	2482700	TOOTHED BELT	
25	2468200	TRANSITION PIECE	
28	0411700	CHUCK	
29	2601600	CAP	
30	2696100	FOIL	
32	0392500	BEARING WASHER	
33	2536900	OPERATORS KNOB	
34	2468700	IMPULSE DISC	
35	2576500	O-RING	
36	2570300	WASHER, arched	
37	3330100	FRONT PLATE	
38	2548600	SYNTHETIC HOUSING	
39	2577300	SEALING TAPE	
40	2468300	STIRRING SHAFT COVERING	
41	2476800	CONNECTING LINE	
42	3390900	INSULATING SLEEVE	
43	0872700	CABLE CLIP	
44	2537000	INSULATING FOIL	
45	2574000	INSULATING TUBE	
47	2572300	INSULATING FOIL	
48	2575000	INSULATING FOIL	
50	2548700	FASTENING ROD	
51	2600800	BRACKET	
52	2600900	HOUSING	
53	2467900	INNER PART	
55	2625900	POWER GRADING	
56	2555900	D.C. MOTOR	
57	2481501	PBA MAIN	
58	2566602	OFF-DRIVE SHAFT	
59	2541310	PBA POW. CONTROL LOGIK	
60	2692900	SWITCH	
61	2541500	PRINTED CIRCUIT BOARD	
62	2482400	FLAT STRIP CONDUCTOR	
63	2587200	PLUG	
64	2601500	FLAT STRIP CONDUCTOR	
75	0435000	ELECTRO ADHESIVE TAPE	
3001	2468500	SUPER TORQUE DISC	
3002	2601300	BALL RACE BEARING	
3003	2938700	BRUSH PLATE	