

---

# IKA Service-Manual

---

## Overhead Stirrer / Rührwerk EUROSTAR power control-visc P4

No. 28500.00



**IKA®**

IKA – Werke GmbH & Co. KG  
Janke & Kunkel-Str. 10  
D - 79219 Staufen

Phone: 0049 (0)7633 831 139 / 202  
Fax: 0049 (0) 7633 500 212  
E-Mail: [service@ika.de](mailto:service@ika.de)  
Internet: [www.ika.de](http://www.ika.de)

Type: **EUROSTAR POWER c.v. P4**Item No.: **2850000**

Voltage: 230V~ 50/60Hz

**IKA® Service-Manual**

Date: 24-MAY-2007

SZ: 2850000SZ\_d

Pos	Item No	Bezeichnung	Description	Technical data	Bemerkung	Remark
3	2549900	GEWINDESTIFT m. kurz.Z.	HEADLESS PIN	M 5 x 8,0		
4	2664800	ZYL.SCHRAUBE	HEXAGON SOCK.HEAD SCREW	M 5,0x30,0 A2		
15	2861300	PLANETENGETRIEBE	PLANETARY GEAR	NCS 4040 R80B		
17	0870200	SPANNSTIFT	split pin	3,0x18,0		
20	0342700	GUMMIFUSS	RUBBER FOOT	D 12,0x 3,6		
21	2078000	VERRIEGELUNGSSATZ	HARDWARE SET RS 232PLUG			
23	2468100	DECKEL-NETZEINFÜHRUNG	LID POWER SUPPLY	60x 33x 14 Noryl		
24	2482600	ZAHNRIEMEN	TOOTHED BELT	3M Z= 73 12,0br		
25	2468200	ÜBERGANGSSTÜCK	TRANSITION PIECE	D=58 d=30,0 Noryl		
28	0411700	ZAHNKRANZFUTTER	CHUCK	0,5-10mm d=15		
29	2601600	ABDECKKAPPE	CAP	f. 9pol Stecker		
30	2696100	FOLIE (selbstklebend)	FOIL	30,0x 35,0		
32	0392500	KUGELL.AUSGL.SCHEIBE	BEARING WASHER	24,50x31,70x0,35		
33	2536900	BEDIENKNOPF Poti	OPERATORS KNOB	D=33 d=6		
34	2468700	IMPULSSCHEIBE	IMPULSE DISC	D=47,0 Z=60 0,20dick		
35	2576500	O-RING	O-RING	12,00x 2,50		
36	2570300	SCHEIBE gewölbt	WASHER, arched	52x 24x 0,9		
37	2859800	FRONTSCHILD	FRONT FOIL	EUROSTRA PCV P4		
38	2548600	KUNSTSTOFFGEHÄUSE	PLATIC HOUSING	172x 79x109		
39	2577300	DICHTUNGSBAND selbstkl.	SEALING TAPE	15,00br 4,0di		
40	2937900	ABDECKKAPPE	CAP	D18,2xd15,6xL 10,3		
41	2476800	ANSCHLUSSLEITUNG	CONNECTING LINE	3x0,75 2000lg schw		
42	3390900	ISOLIERSCHLAUCH	INSULATING SLEEVE	D 6,7x0,6 PVC-sw		
43	0872700	KABELSCHELLE	CABLE CLAMP	L=12,5 sw PA		
44	2537000	ISOLIERFOLIE	INSULATING FOIL	Mylar gebogen 0,19		
45	2574000	ISOLIERSCHLAUCH	INSULATING TUBE	f. Geh. TO 220		
47	2572300	ISOLIERFOLIE	INSULATING FOIL	Mylar 30x 65,5 0,19		
48	2575000	ISOLIERFOLIE	INSULATING FOIL	Mylar 55x130 0,19		
50	2548700	BEFESTIGUNGSSTANGE	FASTENING ROD	D 6,0 L 132,5 M4		
51	2600800	AUSLEGER	BRACKET	D 16xL 220		
52	2906500	GEHÄUSE kpl.	CASING			
53	2467900	INNENTEIL	INNER PART			

Type: **EUROSTAR POWER c.v. P4**

Item No.: **2850000**

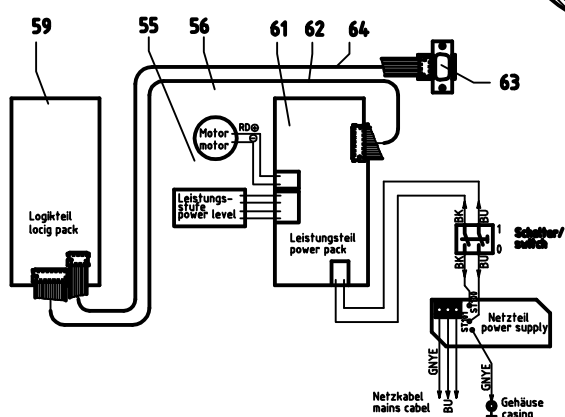
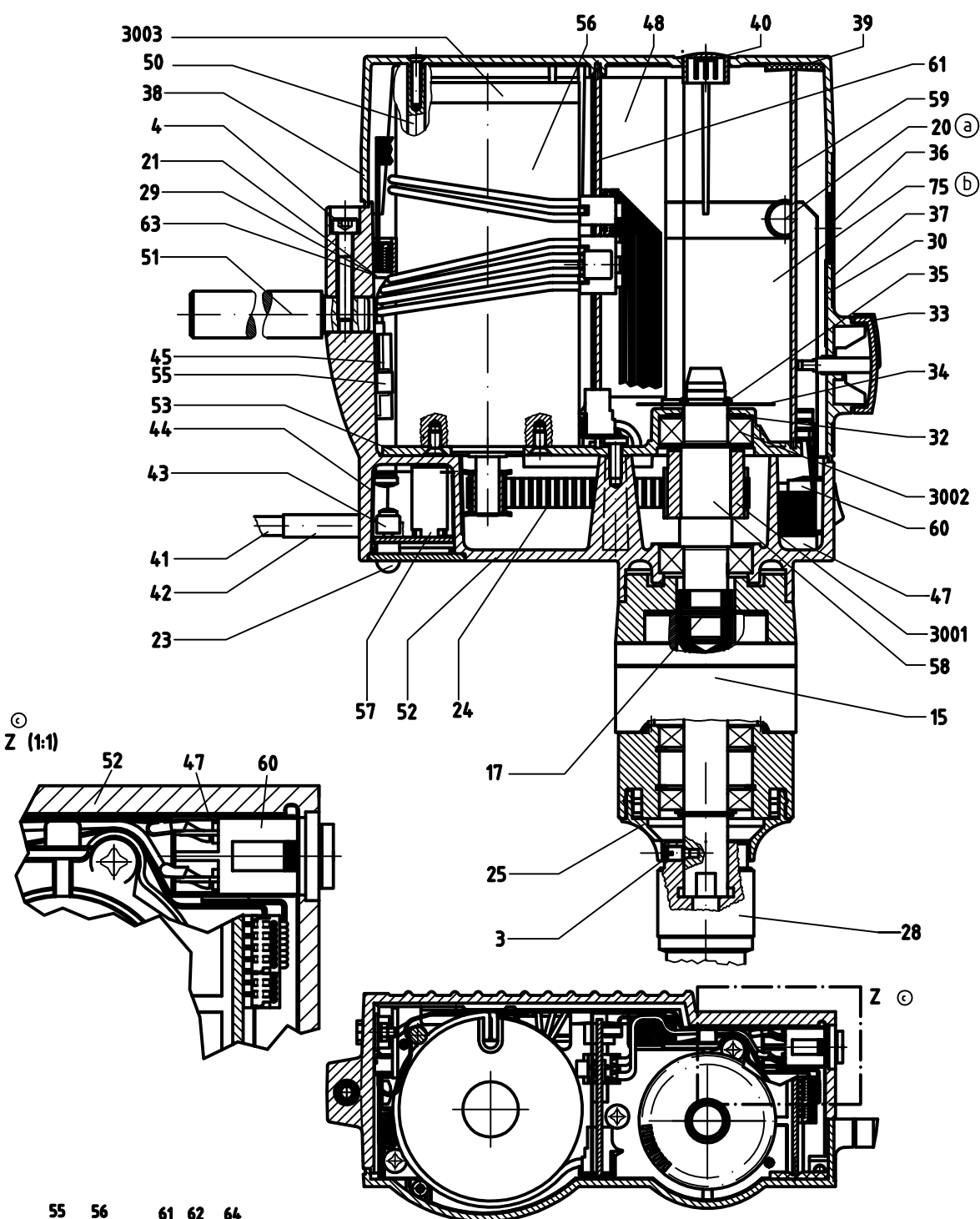
Voltage: 230V~ 50/60Hz

## IKA® Service-Manual

Date: 24-MAY-2007

SZ: 2850000SZ\_d

Pos	Item No	Bezeichnung	Description	Technical data	Bemerkung	Remark
55	2625900	LEISTUNGSSTUFE	POWER GRADING	V 2		
56	2555900	GLEICHSTROMMOTOR	D.C. MOTOR	n 3600V 60W120,0dc		
57	2481500	BLP - NETZ	PBA-MAIN		ersetzt durch 2481501	replaced by 2481501
57	2481501	BLP - NETZ	PBA-MAIN			
58	2566601	ANTRIEBSWELLE KPL.	DRIVE SHAFT			
59	2541306	BLP	PRINTED CIRCUIT BOARD	230V 50/60Hz		
60	2692900	WIPPSCHALTER, vollst.	SWITCH			
61	2541500	BLP-LEISTUNG	PRINTED CIRCUIT BOARD			
62	2482400	FLACHBANDLEITER	FLAT STRIP CONDUCTOR	14pol / 231lg gekn.		
63	2587200	BLP Stecker 8/15 polig	PLUG	BLP Stecker 8/15 polig		
64	2601500	FLACHBANDLEITER	FLAT STRIP CONDUCTOR			
75	0435000	ELEKTROKLEBEBAND	ELECTRO ADHESIVE TAPE	38mm breit		
3001	2482200	SUPER TORQUE SCHEIBE	SUPER TORQUE DISC	Z=31		
3002	2601300	RILLENKUGELLAGER SoFett	BALL RACE BEARING	32x 15x 9 6002.2Z		



Verdrahtungsplan / wiring diagram  
 (b) Litzenfarbkennzeichnung nach IEC 60757 /  
 stranded conductor color coding to IEC 60757

IKA®	Servicezeichnung/service drawing
	Eurostar power
28 500 00SZ	d
14.03.07	