
IKA Service-Manual

Overhead Stirrer / Rührwerk RW 28 basic

No. 27600.00



IKA®

IKA – Werke GmbH & Co. KG
Janke & Kunkel-Str. 10
D - 79219 Staufen

Phone: 0049 (0)7633 831 139 / 202
Fax: 0049 (0) 7633 500 212
E-Mail: service@ika.de
Internet: www.ika.de

Type: **RW 28 basic**Item No.: **2760000**

Voltage: 220-240V~ 50/60Hz

IKA® Service-Manual

Date: 24-MAY-2007

SZ: 2760000SZ_e

Pos	Item No	Bezeichnung	Description	Technical data	Bemerkung	Remark
10	0770100	TAPTITE-LINSENSCHRAUBE	TAPTITE - SCREW	M 3,0x 6,0		
11	2165200	SECHSKANTMUTTER	HEXAGON NUT	M 5,0 8 -A		
12	1395000	GEWINDESTIFT	HEXAGON SOCK.SET SCREW	M 5,0x25,0 A2		
13	0862500	SCHEIBE	WASHER	5,3 St -A		
18	1153900	BEFESTIGUNGSSCHELLE	FIXING CLAMP	D 9,5 H-NY 5V PA6		
19	1122500	SICHERUNGSRING	RETAINING RING	10,0x 1,00		
20	2856700	PLASTITE-LINSENSCHRAUBE	PLASTITE - SCREW	4,0x35 bl-vz		
21	0970900	ISOLIERSCHLAUCH	INSULATING TUBE	L 50mm		
23	0856300	ZYL.SCHRAUBE	SOCKET HEAD CAP SCREW	M10,0x 20,0 8.8-A		
24	2165300	TELLERFEDER	DISC SRRING	B10,0x 5,2x 0,4		
26	2746600	WARNSCHILD	DANGER SIGN	SL 12,5		
27	0310300	KABELBINDER	CABLE CLAMP	102 lg x 0,9 D= 20		
28	1413400	KNICKSCHUTZ-TÜLLE	TENSION RELIEF	D 14,0xd 6,5xL 60,0		
29	2476800	ANSCHLUSSLEITUNG	CONNECTING LINE	3x0,75 2000lg schw		
30	2856500	DREHZAHLSCCHILD	ROTATIONAL SPEED SIGN	DREHZAHLSCCHILD		
31	2827500	FRONTSCHILD (Folie)	FRONT FOIL	RW 28 basic		
32	0872700	KABELSCHELLE	CABLE CLAMP	L=12,5 sw PA		
33	2828000	DREHKNOPF	TURNING KNOB			
37	2832200	KONDENSATOR	CAPACITOR	u 5,0% 5V 400		
38	2857000	WIPPSCHALTER KPL.	NOCKER SWITCH COMPLETE	grün		
39	2827600	GLIMMLAMPE	GLOW LAMP	gelb		
40	2797800	BLP VERTEILER	PRINTED CIRCUIT BOARD	230V 50/60Hz		
41	2905800	ISOLIERSCHLAUCH	INSULATING TUBING	Di 8,05 L 140,0		
42	2856200	TSG-GEHÄUSEBODEN	CASING LOWER PART			
43	2856100	TSG-GEHÄUSEDECKEL	CASING, UPPER PART			
46	2856300	WINKELFLANSCH	OUGLE FLANGE			
47	2828900	KEGELSCHEIBE	CONE DISK	D= 68,0d= 10,0L=23,4		
48	2827200	GEHÄUSEOBERTEIL	CASING UPPER PART	lackiert		
49	2828700	MOTOR (lackiert)	MOTOR			
51	2852300	ABDECKKAPPE	CAP	D 16,7d 14,7H 10,3		
52	2096200	SCHEIBE	WASHER	D= 16,0xd5,0 x1,0		
55	2828200	AUSLEGER	BRACKET			

Type: **RW 28 basic**Item No.: **2760000**

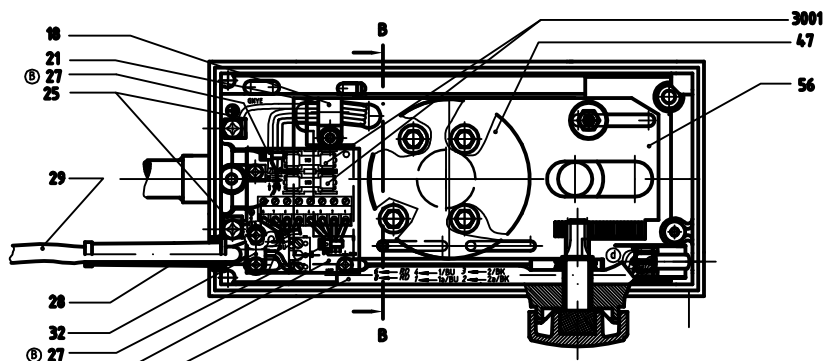
Voltage: 220-240V~ 50/60Hz

IKA® Service-Manual

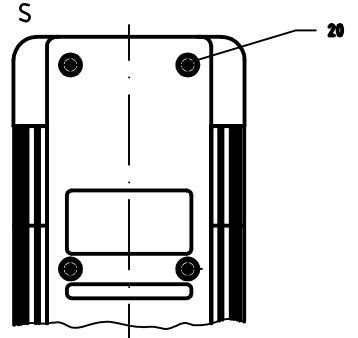
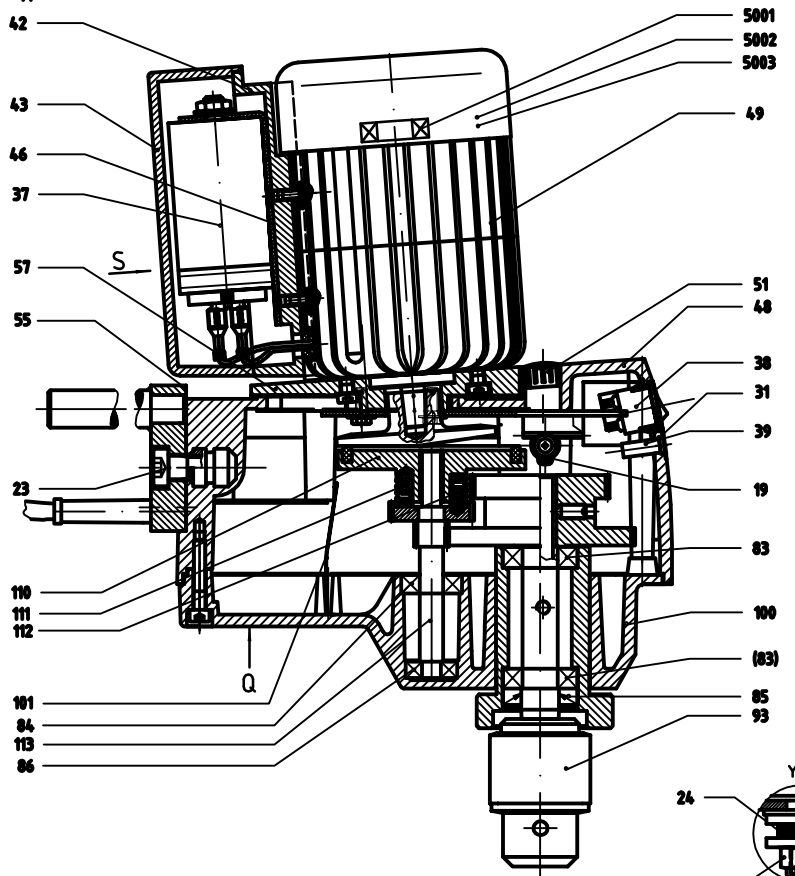
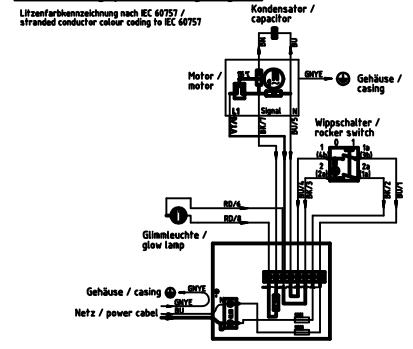
Date: 24-MAY-2007

SZ: 2760000SZ_e

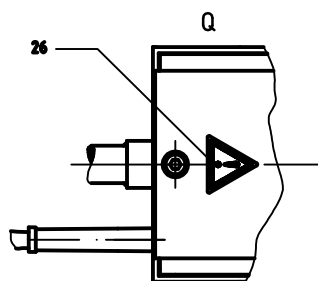
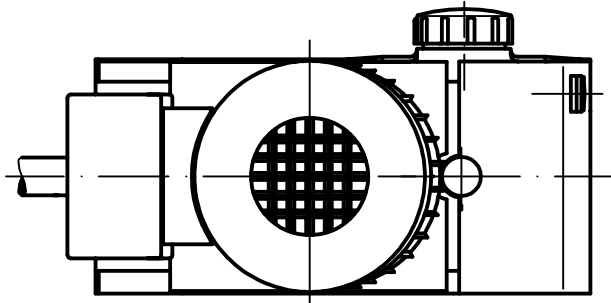
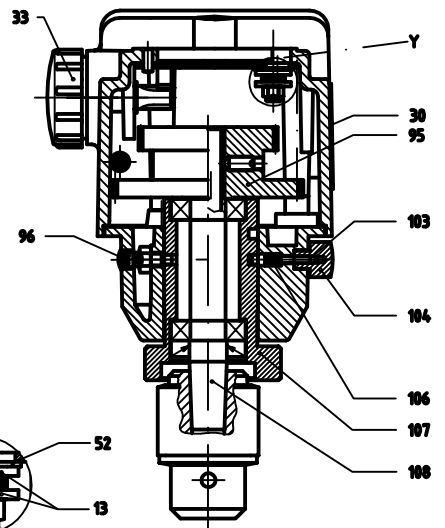
Pos	Item No	Bezeichnung	Description	Technical data	Bemerkung	Remark
56	2828400	TRANSPORTPLATTE KPL.	TRANSPORT PLATE			
57	2827400	MOTORAUFLAGE lackiert	MOTOR SUPPORT			
80	0801900	SECHSKANTMUTTER	HEXAGON NUT	M 6,0 5 -A		
83	0837000	RILLENKUGELLAGER	GROOVED BALL BEARING	15x 32x 9 6002.2 Z		
84	1137400	RILLENKUGELLAGER	GROOVED BALL BEARING	10x 26x 8 6000.2 Z		
85	1137500	RAD.WELLENDICHTRING	RADIAL SHAFT SEALING	16,00x 32,00x 7,00		
86	1133200	RILLENKUGELLAGER	GROOVED BALL BEARING	8x 22x 7 608.2 Z		
95	1391200	ABTRIEBSZAHNRAD	OFF-DRIVE TOOTHED WHEEL	Z=70/85 m=0,80/0,90		
100	2827300	GEHÄUSEUNTERTEIL	HOUSING (UNDER PART)	lackiert		
101	2856800	FOLIE	FOIL	FOLIE		
102	1138100	UHU-ALLESKLEBER	ALL-PURPOSE ADHESIVE	NR. 45 060		
103	1460400	HALTESTIFT	RETAINING PIN	D 5xL 29		
104	2856400	GRIFBSTÜCK	HANDLE	D= 15,0d= M3,0L=16,6		
105	1015800	KLEBER	ADHESIVE	Loctite 638		
106	1463400	DRUCKFEDER	PRESSURE SPRING	Dm 4,0d0,40Lo 7,90		
107	1383901	EXZENTERBUCHSE	ECCENTRIC BUSH	EXZENTERBUCHSE		
108	0204800	ABTRIEBSWELLE	OFF DRIVE SHAFT			
110	2044500	REIBRAD	FRICITION WHEEL			
111	0208200	KUPPLUNGSTEIL	PART OF COUPLING			
112	0206400	DRUCKFEDER	PRESSURE SPRING	Dm28,5d1,50Lo 21,00		
113	1391300	ZWISCHENWELLE	INTERMEDIATE SHAFT	Z=42/14 m=0,80/0,90		
3001	2820500	G-SICHERUNGSEINSATZ	G - SAFETY FUSE	A 4,000V 250M5x20 T		
5001	2094000	RILLENKUGELLAGER	GROOVED BALL BEARING	10x 30x 9 6200.2RS1		
5002	2870700	LÜFTERRAD	MOTOR FAN			
5003	2906300	LÜFTERHAUBE lackiert	MOTOR CAP			



Verdrahtungsplan / wiring diagram:



B - B (ohne Antrieb)



IKA®	Servicezeichnung/service drawing
	RW 28 basic
	27 600 00SZ e
	14.03.07 ib