
IKA Service-Manual

Magnetic Stirrer / Magnetrührer RW 16 basic

No. 25721.00



IKA®

IKA – Werke GmbH & Co. KG
Janke & Kunkel-Str. 10
D - 79219 Staufen

Phone: 0049 (0)7633 831 139 / 202
Fax: 0049 (0) 7633 500 212
E-Mail: service@ika.de
Internet: www.ika.de

Type: **RW 16 basic**Item No.: **2572100**

Voltage: 230V~ 50/60Hz

IKA® Service-Manual

Date: 10-MAY-2007

SZ: 2572100SZ_g

Pos	Item No	Bezeichnung	Description	Technical data	Bemerkung	Remark
3	2549900	GEWINDESTIFT m. kurz.Z.	HEADLESS PIN	M 5 x 8,0		
4	2664800	ZYL.SCHRAUBE	HEXAGON SOCK.HEAD SCREW	M 5,0x30,0 A2		
8	2530000	SENKSCHEIBE	COUNTERSUNK HEAD SCREW	M 3,0x45,0 4.8-Z		
20	0342700	GUMMIFUSS	RUBBER FOOT	D 12,0x 3,6		
23	2468100	DECKEL-NETZEINFÜHRUNG	LID POWER SUPPLY	60x 33x 14 Noryl		
24	2482700	ZAHNRIEMEN	TOOTHED BELT	3M Z= 78 12,0br		
25	2468200	ÜBERGANGSSTÜCK	TRANSITION PIECE	D=58 d=30,0 Noryl		
28	0411700	ZAHNKRANZFUTTER	CHUCK	0,5-10mm d=15		
32	0392500	KUGELL.AUSGL.SCHEIBE	BEARING WASHER	24,50x31,70x0,35		
33	2536900	BEDIENKNOPF Poti	OPERATORS KNOB	D=33 d=6		
36	2570300	SCHEIBE gewölbt	WASHER, arched	52x 24x 0,9		
37	2575100	FRONTSCHILD (Folie)	FRONT LABEL	RW 16 basic		
38	2468000	KUNSTSTOFFGEHÄUSE	SYNTHETIC HOUSING	172x 79x109 Noryl		
39	2577300	DICHTUNGSBAND selbstkl.	SEALING TAPE	15,00br 4,0di		
40	2468300	RÜHRWELLENABDECKUNG	STIRRING SHAFT COVERING	D=22 d=16(Aufn.)		
41	2476800	ANSCHLUSSLEITUNG	CONNECTING LINE	3x0,75 2000lg schw		
42	3390900	ISOLIERSCHLAUCH	INSULATING SLEEVE	D 6,7x0,6 PVC-sw		
43	0872700	KABELSCHELLE	CABLE CLAMP	L=12,5 sw PA		
47	2572300	ISOLIERFOLIE	INSULATING FOIL	Mylar 30x 65,5 0,19		
51	2676100	AUSLEGER	BRACKET	D 13xL 175		
52	2676200	GEHÄUSE kunststoffbesch	HOUSING	blau / blue		
53	2467900	INNENTEIL	INNER PART			
56	2549800	GLEICHSTROMMOTOR	MOTOR	n 3600V 60W 66,0dc	Bis Fabrik Nummer 00.091491 mit Stechhülsen	Until Serial Number 00.091491 with connector plug
	3014800	GLEICHSTROMMOTOR	MOTOR	n 3600V 60W 66,0dc	Kabel abisoliert ab Fabrik Nummer 00.098732	Only with cabel from Serial Number 00.098732
57	2481500	BLP - NETZ	PBA-MAIN		Ersetzt durch 2481501	Replaced by 2481501
	2481501	BLP - NETZ	PBA-MAIN			
58	2545100	ABTRIEBSWELLE	OFF-DRIVE SHAFT			
59	2454000	BLP PWM-STELLER	PRINTED CIRCUIT BOARD	230V	Ersetzt durch 3022000	Replaced by 3022000
	3022000	BLP PWM-STELLER	PRINTED CIRCUIT BOARD	230V		
60	3014700	WIPPSCHALTER	ROCKER SWITCH			
75	0435000	ELEKTROKLEBEBAND	ELECTRO ADHESIVE TAPE	38mm breit / wide		

Type: **RW 16 basic**

Item No.:**2572100**

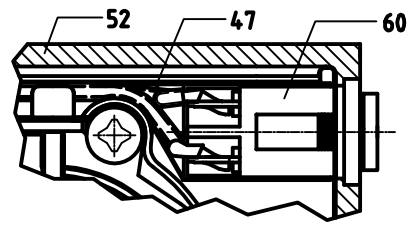
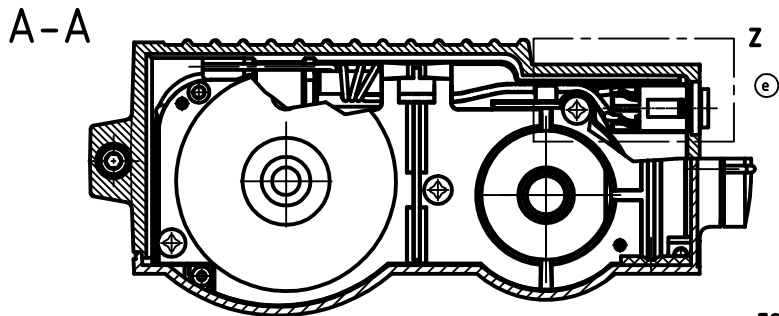
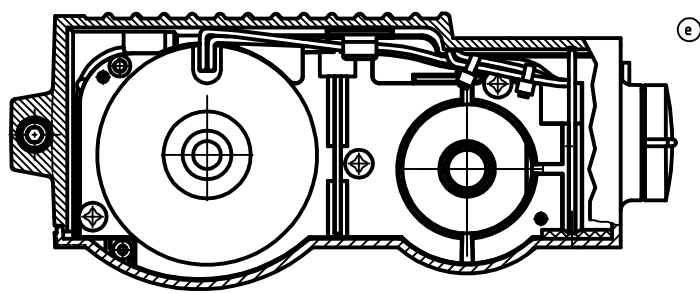
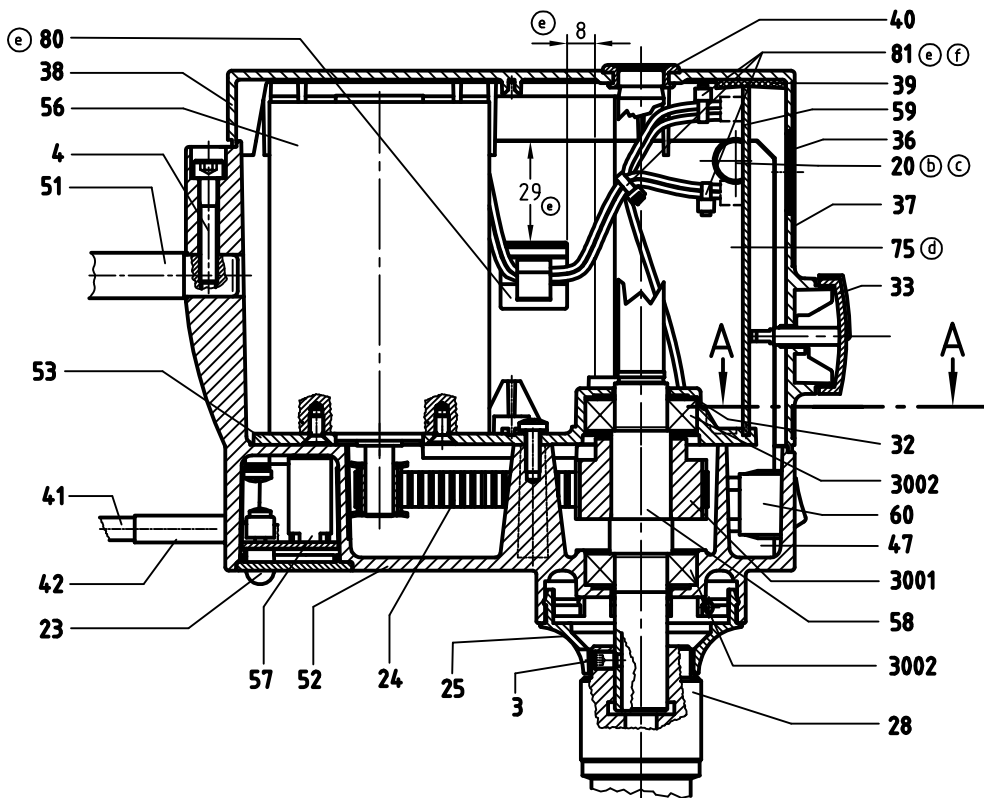
Voltage: 230V~ 50/60Hz

IKA® Service-Manual

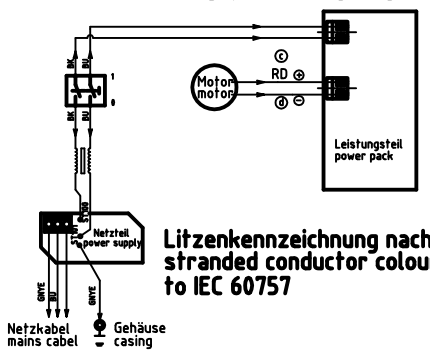
Date: 10-MAY-2007

SZ: 2572100SZ_g

Pos	Item No	Bezeichnung	Description	Technical data	Bemerkung	Remark
80	3434900	KABELHALTER	CABLE CLIP	selbstklebend / adhesive		
81	0310300	KABELBINDER	CABLE CLAMP	102 lg x 0,9 D= 20		
3001	2468500	SUPER TORQUE SCHEIBE	SUPER TORQUE DISC	Z=40		
3002	2601300	RILLENKUGELLAGER SoFett	BALL RACE BEARING	32x 15x 9 6002.2Z		



④ Verdrahtungsplan/wiring diagram



Litzenkennzeichnung nach IEC 60757 /
stranded conductor colour coding
to IEC 60757

IKA®	Servicezeichnung/service drawing
	RW 16 basic
25 721 00SZ	g
14.03.07	