

---

# IKA Service-Manual

---

## Magnetic stirrer / Magnetrührer RT 10 power

No. 29305.00



**IKA®**

IKA – Werke GmbH & Co. KG  
Janke & Kunkel-Str. 10  
D - 79219 Staufen

Phone: 0049 (0)7633 831 139 / 202  
Fax: 0049 (0) 7633 500 212  
E-Mail: [service@ika.de](mailto:service@ika.de)  
Internet: [www.ika.de](http://www.ika.de)

Type: **RT 10 power**Item No.:**2930500**

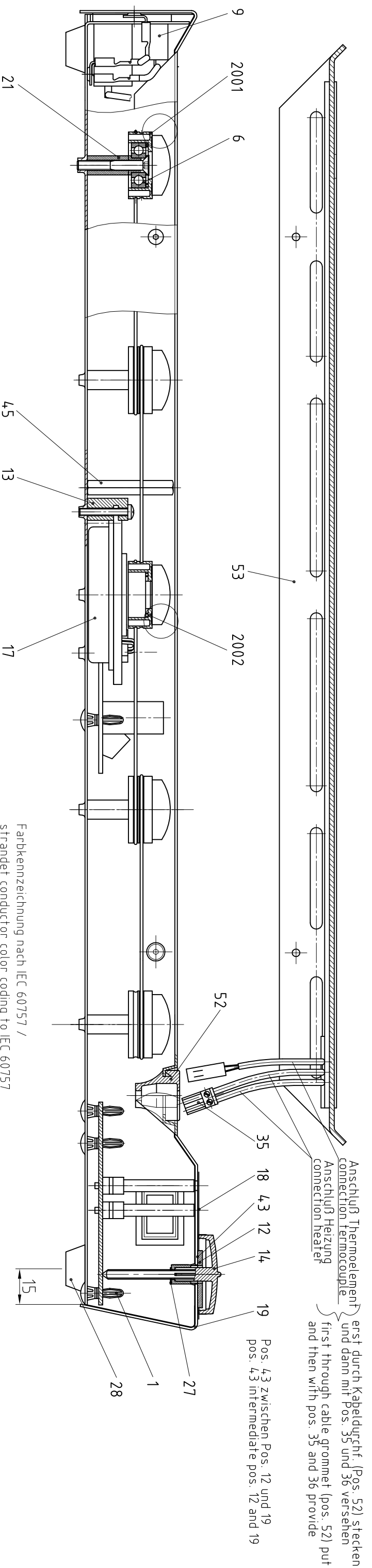
Voltage: 220-240V~ 50/60Hz

**IKA® Service-Manual**

Date: 14-JUN-2007

SZ: 2930500SZ\_e

Pos	Item No	Bezeichnung	Description	Technical data	Bemerkung	Remark
1	2927401	LP-ABSTANDSHALTER	PCB-SPACER	4,8mm hoch		
6	0978400	RILLENKUGELLAGER	GROOVED BALL BEARING	6x 19x 6 626.2 Z		
8	2812100	SCHÜTZKAPPE	PROTECTION CAP			
9	3405100	GERÄTESTECKER	CONNECTOR			
12	2927300	KLEMMBUCHSE	CLAMPING BUSHING			
13	2927200	MOTORHALTER	MOTOR CLAMP			
14	2669301	POTI-ACHSE	POT-AXLE	D 33,0xd 4,0xL 41,0		
15	2484701	WIPPSCHALTER	ROCKER SWITCH	V 250A10,0/P2 swubel		
16	3052000	BLP REGLER	PBA REGULATOR	240V		
17	2694300	EC - MOTOR	EC - MOTOR	12V		
18	2927800	FRONTSCHILD (Folie)	FRONT FOIL	RT 10 power		
19	2926100	HAUBE	CAP	RT 10 power		
21	2927600	LAGERBOLZEN	BOLT			
25	2820500	G-SICHERUNGSEINSATZ	G - SAFETY FUSE	A 4,000V 250M5x20 T		
26	3045800	LEISTUNGSSCHILD	POWER PLATE	RT 10 power		
27	0999600	SICHERUNGSRING	RETAINING RING	4,0x 0,40		
28	1162900	FUSS (PUFFER BUMPON)	FOOT (BUFFER BUMPON)	20,6x20,6x 7,6 gr		
29	2928300	ANTRIEBSRIEMEN	DRIVING BELT			
30	3063000	BLP MOTOR	PBA MOTOR	RO / RT power		
32	3099600	FLACHBANDLEITER	FLAT LINE CONDUCTOR	8pol / 260lg		
33	3099500	FLACHBANDLEITER	FLAT LINE CONDUCTOR	8pol / 500lg		
35	3051800	ANSCHLUSSKLEMME	TERMINAL CLAMP	P 2 A10,0V 250		
40	2984400	MINI-KABELHALTER	MINI-CABLE CLAMP	D 3,0		
42	3105200	HINWEISSCHILD	INFORMATION SIGN	6,35x 19,05		
43	2931200	KLEBEFOLIE	ADHESIVE FOIL	D= 19 0,12 dick		
45	2930900	ABSTANDSBOLZEN	DISTANCE BOLT	SW 6 xM3 xL 37,0		
51	1359700	BUCHSE	COP BUSHING	D 8,0xd 6,0xL 6,0		
52	2931000	SNAP-KABELDURCHFÜHRUNG	SNAP-CABLE DUCT			
53	2930100	HEIZHAUBE RT 10 power	HEATING CAP RT 10 POWER	230V		
2001	2997400	MAGNETTRÄGER LAGERBOCK	MAGNET CARRIER BRACKET			
2002	2997300	MAGNETTRÄGER MOTOR	MAGNET CARRIER MOTOR			

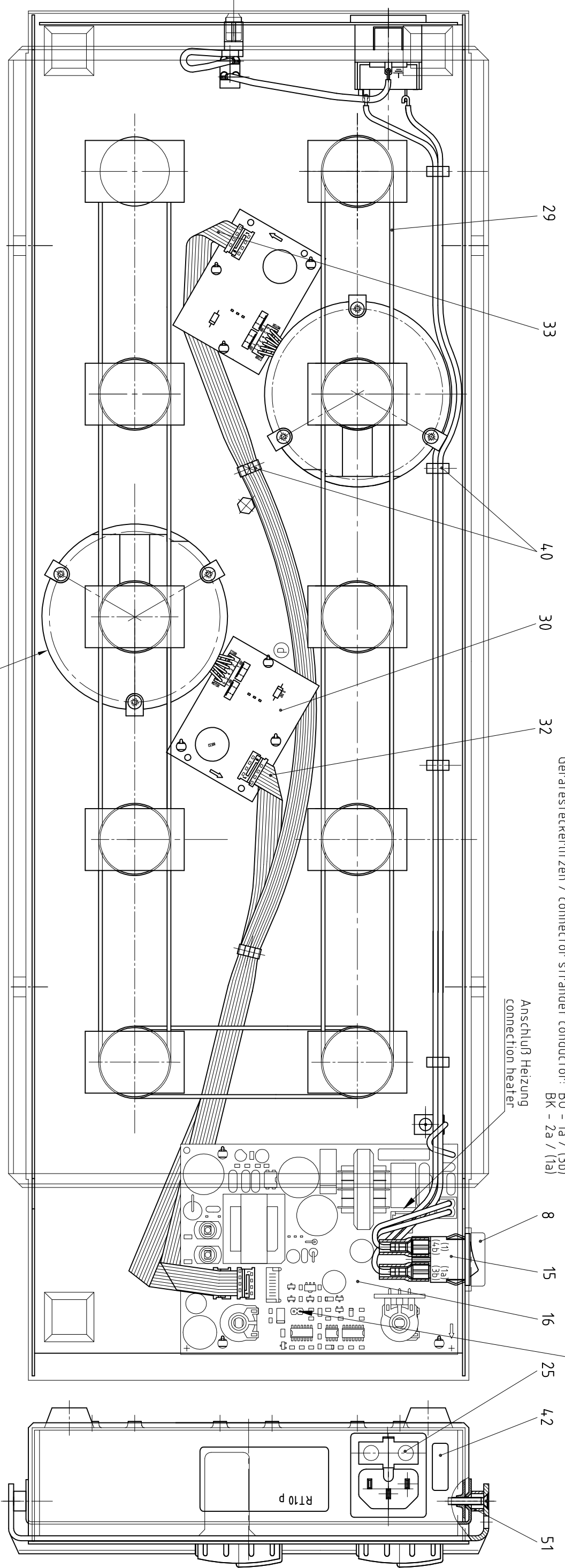


Farbkennzeichnung nach IEC 60757 /  
 stranded conductor color coding to IEC 60757  
 Litzensatz / stranded conductor set:  
 BU - 1 / (4b)  
 BK - 2 / (2a)

Gerätesteckerlitzzen / connector stranded conductor:  
 BU - 1a / (3b)  
 BK - 2a / (1a)

Anschluß Heizung  
 connection heater

Anschluss Thermoelement  
 connection thermocouple



<b>IKA®</b>	Servicezeichnung/service drawing
	RT 10 power Mehrstellenmagnetrihrer
	29 305 00SZ e
	14.03.07