
IKA Service-Manual

Magnetic stirrer / Magnetrührer RT 5 power

No. 29303.00



IKA®

IKA – Werke GmbH & Co. KG
Janke & Kunkel-Str. 10
D - 79219 Staufen

Phone: 0049 (0)7633 831 139 / 202
Fax: 0049 (0) 7633 500 212
E-Mail: service@ika.de
Internet: www.ika.de

Type: **RT 5 power**Item No.:**2930300**

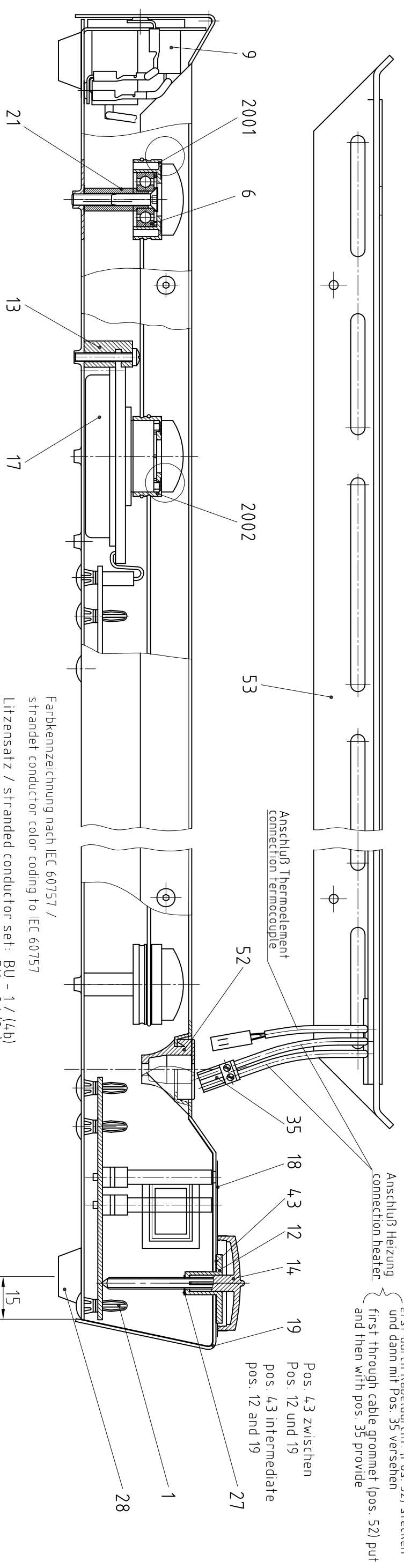
Voltage: 220-240V~ 50/60Hz

IKA® Service-Manual

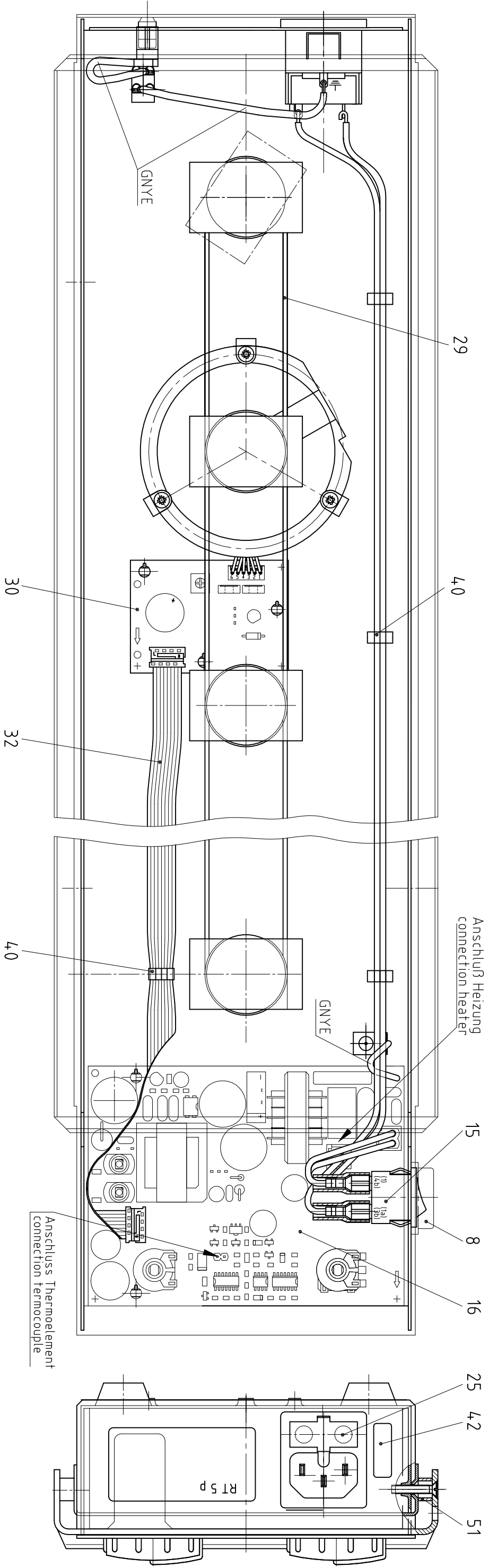
Date: 14-JUN-2007

SZ: 2930300SZ_d

Pos	Item No	Bezeichnung	Description	Technical data	Bemerkung	Remark
1	2927401	LP-ABSTANDSHALTER	PCB-SPACER	4,8mm hoch		
6	0978400	RILLENKUGELLAGER	GROOVED BALL BEARING	6x 19x 6 626.2 Z		
8	2812100	SCHÜTZKAPPE	PROTECTION CAP			
9	3405100	GERÄTESTECKER	CONNECTOR			
12	2927300	KLEMMBUCHSE	CLAMPING BUSHING			
13	2927200	MOTORHALTER	MOTOR CLAMP			
14	2669301	POTI-ACHSE	POT-AXLE	D 33,0xd 4,0xL 41,0		
15	2484701	WIPPSCHALTER	ROCKER SWITCH	V 250A10,0/P2 swubel		
16	3052002	BLP REGLER	PBA REGULATOR	240V		
17	2694300	EC - MOTOR	EC - MOTOR	12V		
18	2927700	FRONTSCHILD (Folie)	FRONT FOIL	RT 5 power		
19	2926000	HAUBE	HOOD	RT 5 power		
21	2927600	LAGERBOLZEN	BOLT			
25	2008700	GERÄTESICHERUNG	INSTRUMENT FUSE	A 2,000V 250M5x20 T		
27	0999600	SICHERUNGSRING	RETAINING RING	4,0x 0,40		
28	1162900	FUSS (PUFFER BUMPON)	FOOT (BUFFER BUMPON)	20,6x20,6x 7,6 gr		
29	2928300	ANTRIEBSRIEMEN	DRIVING BELT			
30	3063000	BLP MOTOR	PBA MOTOR	RO / RT power		
32	3119300	FLACHBANDLEITER	FLAT LINE	8pol / 320lg		
35	3051800	ANSCHLUSSKLEMME	TERMINAL CLAMP	P 2 A10,0V 250		
40	2984400	MINI-KABELHALTER	MINI-CABLE CLAMP	D 3,0		
42	3029700	HINWEISSCHILD	SIGN	6,35x 19,05		
43	2931200	KLEBEFOLIE	ADHESIVE FOIL	D= 19 0,12 dick		
51	1359700	BUCHSE	COP BUSHING	D 8,0xd 6,0xL 6,0		
52	2931000	SNAP-KABELDURCHFÜHRUNG	SNAP-CABLE DUCT			
53	2925800	HEIZHAUBE RT 5 power	HEATING CAP RT 5 POWER	230V		
2001	2997400	MAGNETTRÄGER LAGERBOCK	MAGNET CARRIER BRACKET			
2002	2997300	MAGNETTRÄGER MOTOR	MAGNET CARRIER MOTOR			



FarbKennzeichnung nach IEC 60757 /
 stranded conductor color coding to IEC 60757
 Litzensatz / stranded conductor set:
 BU - 1 / (4b)
 BK - 2 / (2a)



IKA®	Servicezeichnung/service drawing
	RT 5 power Mehrstellenmagnetprüfer
	29 303 00SZ d
	14.03.07