
IKA Service-Manual

Grinding / Mahlen M 20

No. 16036.00



IKA®

IKA – Werke GmbH & Co. KG
Janke & Kunkel-Str. 10
D - 79219 Staufen

Phone: 0049 (0)7633 831 139 / 202

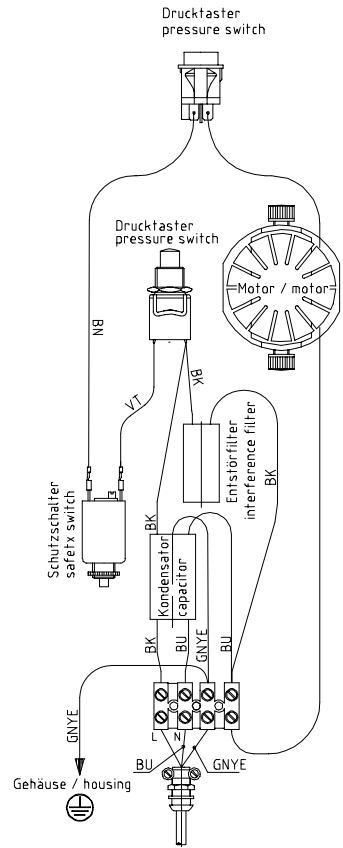
Fax: 0049 (0) 7633 500 212

E-Mail: service@ika.de,

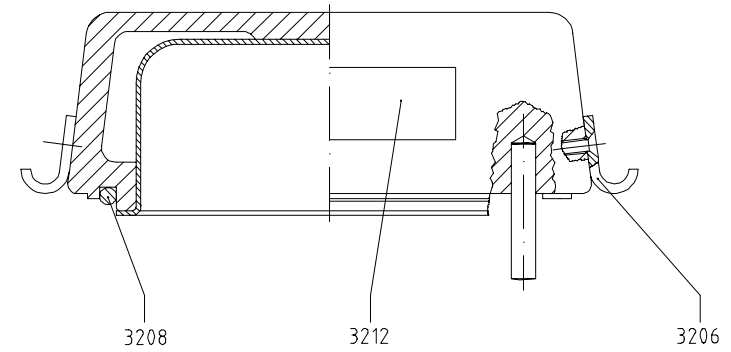
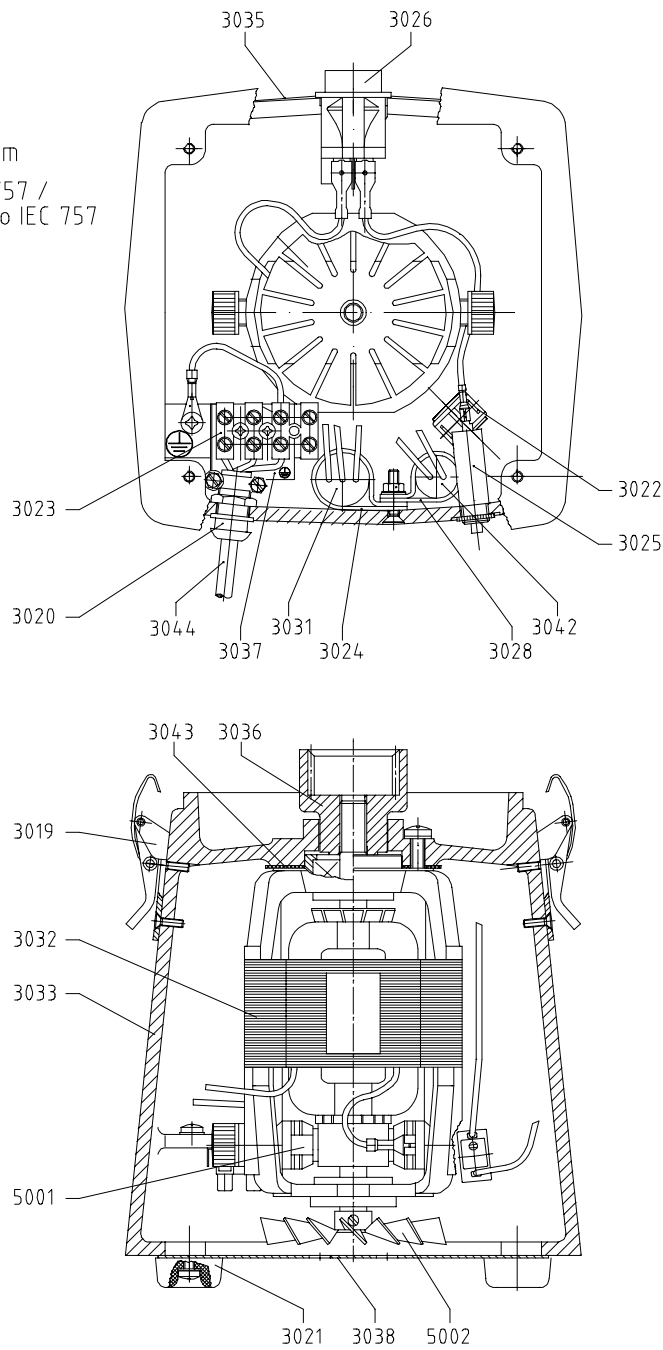
Internet: www.ika.de

Verdrahtungsplan / wire diagram

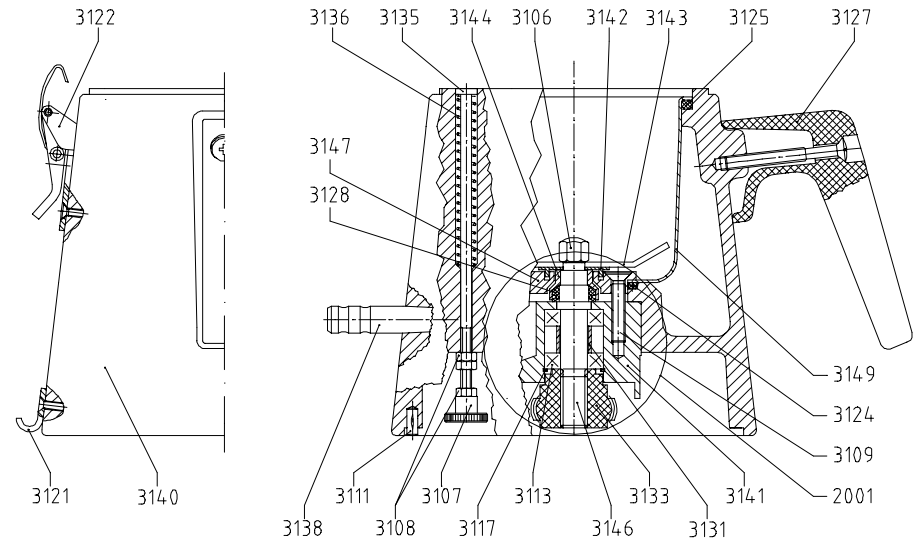
Litzen Farbkennzeichnung nach IEC 757 /
strandet conductors colour coding to IEC 757



Motorteil M 20 kompl. Pos. 4
motor part M 20 compl. Pos. 4



Deckel M 20 kompl. Pos. 6
cap M 20 compl. Pos. 6



Mittelteil M 20 kompl. Pos. 5
center part M 20 compl. Pos. 5

Stückliste: 1603600 M 20

Fabrikationsnr von: 00872257

Gerätetyp : M 20

Fabrikationsnr bis: 00.087148

ÄnderungSt: 1996.05.06

Datum: 28.11.03

Seite: 1

Pos	Identnr	Bezeichnung	Bemerkung
4	0336400	MOTORTEIL M 20	
5	0336300	MITTELTEIL M 20	
6	0337400	DECKEL M 20	
2001	2412100	LAGERGEHÄUSE f. M20	
3019	0328800	SPANNVERSCHLUSS	
3020	0642100	KABEL-DURCHFÜHRUNG	
3021	0313300	GUMMIFUSS Form 5	
3022	2975700	DRUCKTASTER	
3023	0335900	KLEMMLEISTE	
3024	0978700	BEFESTIGUNGSSCHELLE	
3025	0333300	SCHUTZSCHALTER	
3026	2901000	DRUCKTASTER	
3028	0978800	BEFESTIGUNGSSCHELLE	
3031	0978900	ENTSTÖRFILTER	
3032	0329500	UNIVERSAL-MOTOR	
3033	3012700	MOTORGEHÄUSE	
3035	3013200	FRONTSCHILD	
3036	0340200	STECKHÜLSE (Kupplung)	
3037	0197300	ISOLIERPLATTE	
3038	0252800	BODENBLECH	
3042	0979000	KONDENSATOR	
3043	0985400	GUMMISCHEIBE	
3044	0573200	ANSCHLUSSLEITUNG	
3106	1090500	HUTMUTTER	
3107	1090900	RÄNDELMUTTER	
3108	0801700	SECHSKANTMUTTER	
3109	1634800	SENKSCRAUBE	
3111	1091000	STECKERBSTIFT	
3113	1091100	RILLENKUGELLAGER	
3117	1102300	SICHERUNGSRING	
3121	0328700	HAKEN	
3122	0328800	SPANNVERSCHLUSS	
3124	0328500	O-RING	
3125	0328600	O-RING	
3127	0328400	HANDGRIFF	
3128	0259800	DICHTUNGSRING	
3131	0371200	DISTANZBUCHSE	
3133	0328300	NABE (Kupplungshälfte)	
3135	0326500	SCHALTSTANGE	
3136	0328100	DRUCKFEDER	
3138	1442000	SCHLAUCH-OLIVE	
3140	3012900	MAHLBECHERAUFNAHME	
3141	0253200	LAGERGEHÄUSE	
3142	0252600	DICHTUNGSSCHEIBE	
3143	0328200	M 21	
3144	0252700	STÜTZRING	
3146	0253800	WELLE	
3147	0258400	DICHTUNGSFLANSCH	
3149	0428900	MAHLBECHER	
3206	0328700	HAKEN	

I K A - S e r v i c e u n t e r l a g e n

Stückliste: 1603600 M 20

Fabrikationsnr von: 00872257

Gerätetyp : M 20

Fabrikationsnr bis: 00.087148

ÄnderungSt: 1996.05.06

Datum: 28.11.03 Seite: 2

Pos	Identnr	Bezeichnung	Bemerkung
3208	0337500	O-RING	
3212	2425300	WARNSCHILD (Mühle)	
5001	1534300	KOHLN	
5002	1535800	LÜFTERFLÜGEL	

Stückliste: 1603600 M 20

Fabrikationsnr von: 00.094046

Gerätetyp : M 20

Fabrikationsnr bis:

ÄnderungSt: 1998.09.23

Datum: 28.11.03

Seite: 1

Pos	Identnr	Bezeichnung	Bemerkung
4	3012600	MOTORTEIL M 20	
5	3012800	MITTELTEIL M 20	
6	3013000	DECKEL M20	
2001	2412100	LAGERGEHÄUSE f. M20	
3019	0328800	SPANNVERSCHLUSS	
3020	0642100	KABEL-DURCHFÜHRUNG	
3021	0313300	GUMMIFUSS Form 5	
3022	2975700	DRUCKTASTER	
3023	0335900	KLEMMLEISTE	
3024	0978700	BEFESTIGUNGSSCHELLE	
3025	0333300	SCHUTZSCHALTER	
3026	2901000	DRUCKTASTER	
3028	0978800	BEFESTIGUNGSSCHELLE	
3031	0978900	ENTSTÖRFILTER	
3032	0329500	UNIVERSAL-MOTOR	
3033	3012700	MOTERGEHÄUSE	
3035	3013200	FRONTSCHILD	
3036	0340200	STECKHÜLSE (Kupplung)	
3037	0197300	ISOLIERPLATTE	
3038	0252800	BODENBLECH	
3042	0979000	KONDENSATOR	
3043	0985400	GUMMISCHEIBE	
3044	0573200	ANSCHLUSSLEITUNG	
3106	1090500	HUTMUTTER	
3107	1090900	RÄNDELMUTTER	
3108	0801700	SECHSKANTMUTTER	
3109	1634800	SENKSCRAUBE	
3111	1091000	STECKERBSTIFT	
3113	1091100	RILLENKUGELLAGER	
3117	1102300	SICHERUNGSRING	
3121	0328700	HAKEN	
3122	0328800	SPANNVERSCHLUSS	
3124	0328500	O-RING	
3125	0328600	O-RING	
3127	0328400	HANDGRIFF	
3128	0259800	DICHTUNGSRING	
3131	0371200	DISTANZBUCHSE	
3133	0328300	NABE (Kupplungshälfte)	
3135	0326500	SCHALTSTANGE	
3136	0328100	DRUCKFEDER	
3138	1442000	SCHLAUCH-OLIVE	
3140	3012900	MAHLBECHERAUFNAHME	
3141	0253200	LAGERGEHÄUSE	
3142	0252600	DICHTUNGSSCHEIBE	
3143	0328200	M 21	
3144	0252700	STÜTZRING	
3146	0253800	WELLE	
3147	0258400	DICHTUNGSFLANSCH	
3149	0428900	MAHLBECHER	
3206	0328700	HAKEN	

I K A - S e r v i c e u n t e r l a g e n

Stückliste: 1603600 M 20

Fabrikationsnr von: 00.094046

Gerätetyp : M 20

Fabrikationsnr bis:

ÄnderungSt: 1998.09.23

Datum: 28.11.03

Seite: 2

Pos	Identnr	Bezeichnung	Bemerkung
3208	0337500	O-RING	
3212	2425300	WARNSCHILD (Mühle)	
5001	1534300	KOHLN	
5002	1535800	LÜFTERFLÜGEL	

list of parts: 1603600	M 20	fabrication no. from: 00872257
type : M 20		fabrication no. to: 00.087148
modifikation : 1996.05.06		date: 28.11.03
		page: 1

pos	article no	description	remarks
4	0336400	MOTOR PART M 20	
5	0336300	CENTRAL PART M 20	
6	0337400	COVER M 20	
2001	2412100	BEARING HOUSING F. M20	
3019	0328800	TOGGLE-TYPE FASTENER	
3020	0642100	CABLE DUCT	
3021	0313300	RUBBER FOOT SHAPE 5	
3022	2975700	PUSH-BUTTON KEY	
3023	0335900	STRIP TERMINAL	
3024	0978700	FIXING STRAP	
3025	0333300	PROTECTIVE SWITCH	
3026	2901000	PUSH-BUTTON	
3028	0978800	CLIP	
3031	0978900	SCREENING FILTER	
3032	0329500	UNIVERSAL MOTOR	
3033	3012700	CRANKCASE	
3035	3013200	FRONT FOIL	
3036	0340200	RECEPTACLE (COUPLING)	
3037	0197300	INSULATING PLATE	
3038	0252800	BOTTOM PLATE	
3042	0979000	CAPACITOR	
3043	0985400	RUBBER WASHER	
3044	0573200	CONNECTING LINE	
3106	1090500	CAP NUT	
3107	1090900	KNURLED NUT	
3108	0801700	HEXAGON NUT	
3109	1634800	COUNTERSUNK HEAD SCREW	
3111	1091000	GROOVED PIN	
3113	1091100	GROOVED BALL BEARING	
3117	1102300	RETAINING RING	
3121	0328700	HOOK DIN 3134	
3122	0328800	TOGGLE-TYPE FASTENER	
3124	0328500	O-RING	
3125	0328600	O-RING	
3127	0328400	HANDLE	
3128	0259800	SEALING RING	
3131	0371200	DISTANCE BUSHING	
3133	0328300	HUB (HALF OF COUPLING)	
3135	0326500	SWITCHING ROD	
3136	0328100	PRESSURE SPRING	
3138	1442000	HOSE OLIVE	
3140	3012900	GRINDING BEAKER	
3141	0253200	BEARING HOUSING	
3142	0252600	SEALING DISC	
3143	0328200	M 21	
3144	0252700	SUPPORTING RING	
3146	0253800	SHAFT	
3147	0258400	SEALING FLANGE	
3149	0428900	GRINDING BEAKER	
3206	0328700	HOOK DIN 3134	

I K A - S e r v i c e d o c u m e n t a t i o n

list of parts: 1603600 M 20 fabrication no. from: 00872257
type : M 20 fabrication no. to: 00.087148
modifikation : 1996.05.06 date: 28.11.03 page: 2

pos	article no	description	remarks
3208	0337500	O-RING	_____
3212	2425300	DANGER SIGN	_____
5001	1534300	CARBONS	_____
5002	1535800	FAN BLADE	_____

I K A - S e r v i c e d o c u m e n t a t i o n

list of parts: 1603600	M 20	fabrication no. from: 00.094046
type : M 20		fabrication no. to:
modifikation : 1998.09.23		date: 28.11.03
		page: 1

pos	article no	description	remarks
4	3012600	MOTOR PART	
5	3012800	MIDDLE PART M 20	
6	3013000	HEAD M 20	
2001	2412100	BEARING HOUSING F. M20	
3019	0328800	TOGGLE-TYPE FASTENER	
3020	0642100	CABLE DUCT	
3021	0313300	RUBBER FOOT SHAPE 5	
3022	2975700	PUSH-BUTTON KEY	
3023	0335900	STRIP TERMINAL	
3024	0978700	FIXING STRAP	
3025	0333300	PROTECTIVE SWITCH	
3026	2901000	PUSH-BUTTON	
3028	0978800	CLIP	
3031	0978900	SCREENING FILTER	
3032	0329500	UNIVERSAL MOTOR	
3033	3012700	CRANKCASE	
3035	3013200	FRONT FOIL	
3036	0340200	RECEPTACLE (COUPLING)	
3037	0197300	INSULATING PLATE	
3038	0252800	BOTTOM PLATE	
3042	0979000	CAPACITOR	
3043	0985400	RUBBER WASHER	
3044	0573200	CONNECTING LINE	
3106	1090500	CAP NUT	
3107	1090900	KNURLED NUT	
3108	0801700	HEXAGON NUT	
3109	1634800	COUNTERSUNK HEAD SCREW	
3111	1091000	GROOVED PIN	
3113	1091100	GROOVED BALL BEARING	
3117	1102300	RETAINING RING	
3121	0328700	HOOK DIN 3134	
3122	0328800	TOGGLE-TYPE FASTENER	
3124	0328500	O-RING	
3125	0328600	O-RING	
3127	0328400	HANDLE	
3128	0259800	SEALING RING	
3131	0371200	DISTANCE BUSHING	
3133	0328300	HUB (HALF OF COUPLING)	
3135	0326500	SWITCHING ROD	
3136	0328100	PRESSURE SPRING	
3138	1442000	HOSE OLIVE	
3140	3012900	GRINDING BEAKER	
3141	0253200	BEARING HOUSING	
3142	0252600	SEALING DISC	
3143	0328200	M 21	
3144	0252700	SUPPORTING RING	
3146	0253800	SHAFT	
3147	0258400	SEALING FLANGE	
3149	0428900	GRINDING BEAKER	
3206	0328700	HOOK DIN 3134	

I K A - S e r v i c e d o c u m e n t a t i o n

list of parts: 1603600 M 20 fabrication no. from: 00.094046
type : M 20 fabrication no. to:
modifikation : 1998.09.23 date: 28.11.03 page: 2

pos	article no	description	remarks
3208	0337500	O-RING	
3212	2425300	DANGER SIGN	
5001	1534300	CARBONS	
5002	1535800	FAN BLADE	